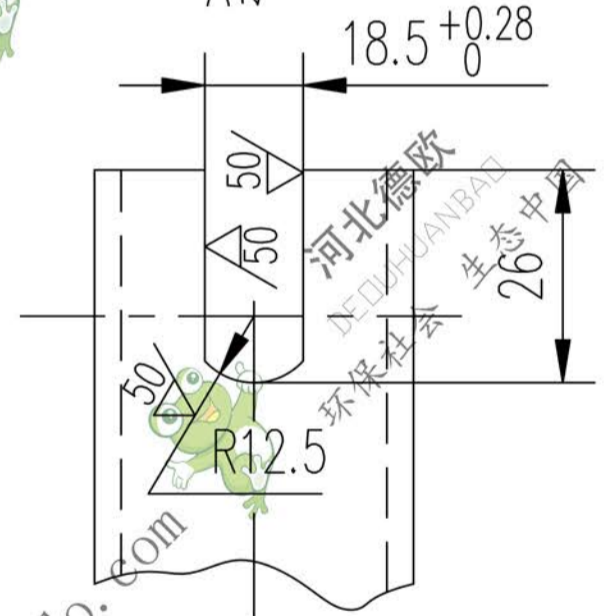
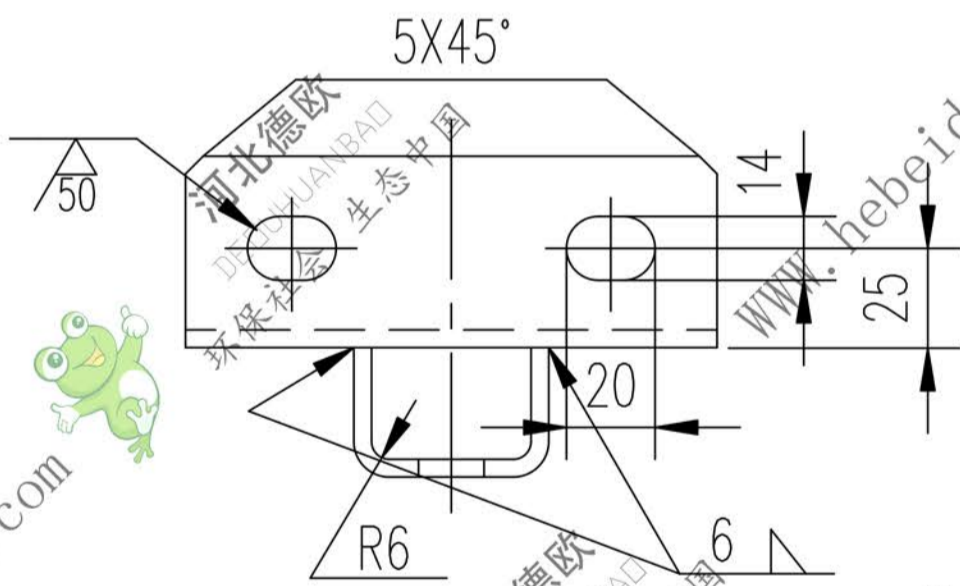
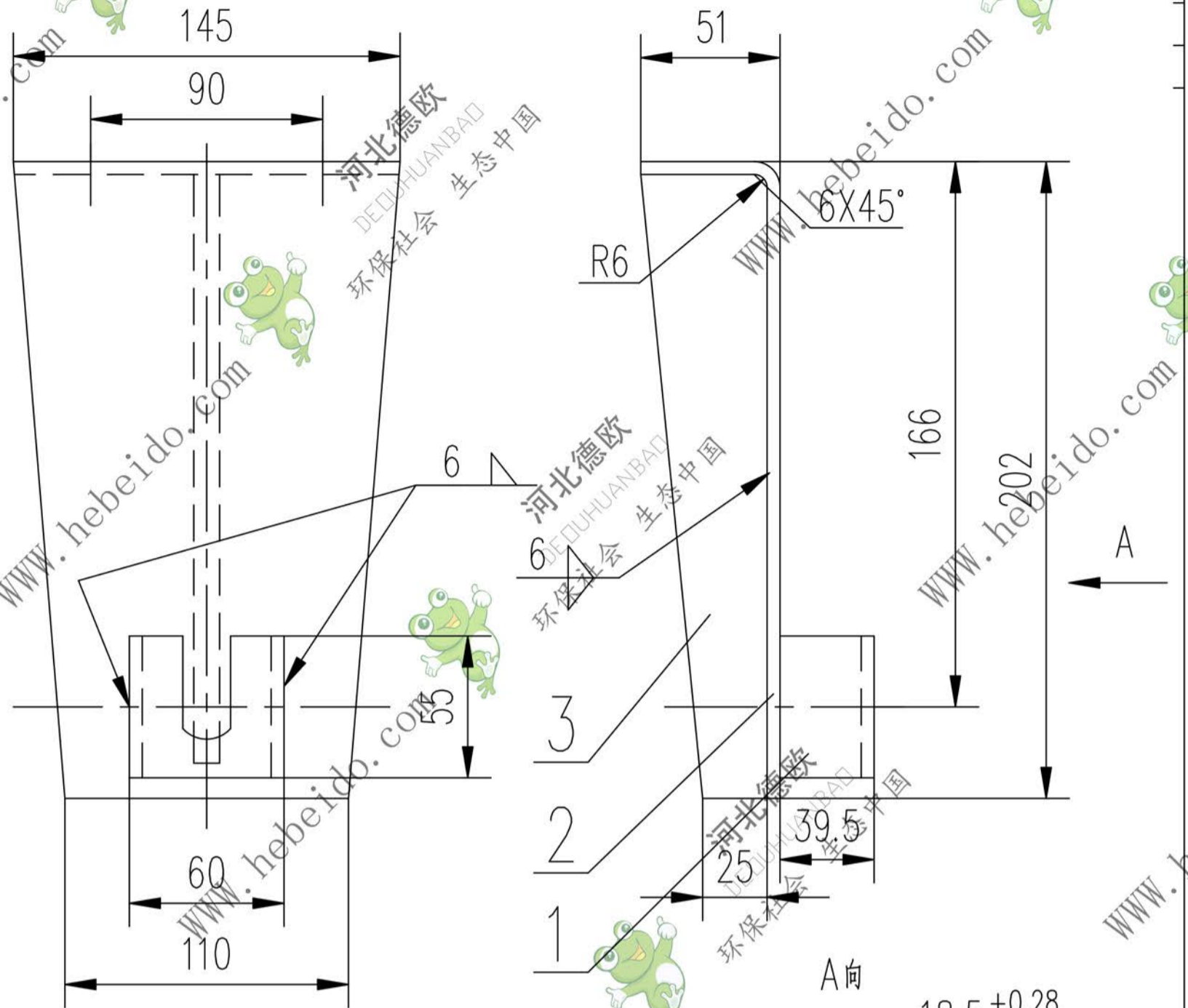


03C3123.1

标记	文件号	修改内容	签名	日期
----	-----	------	----	----



技术要求
钢板下料均为 $\frac{50}{\nabla}$

3	钢板	6	1	Q235-A	0.283	0.283	
2	支板	6	1	Q235-A	1.422	1.422	
1	卡板	6	1	Q235-A	0.323	0.323	
序号	代号	名称	数量	材料	单重	总重	附注
					重量	(kg)	

图形输入	柯菊芬	输入校对	03C31231
A4	图纸文件名		

合同号		日期	
设计	李连通	工艺会审	
校对		批准	秦海波
复核	刘		
标准化检查			

吊架			
部件			

图样标记			重量 kg	比例
I03C3123.1			2.03	1:3
德欧环保 DEOUHUANBAO 环保社会 生态中国			共	页
			第	页