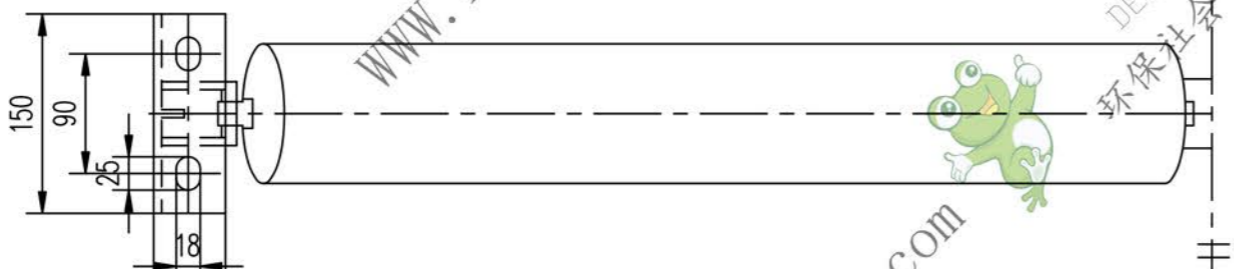
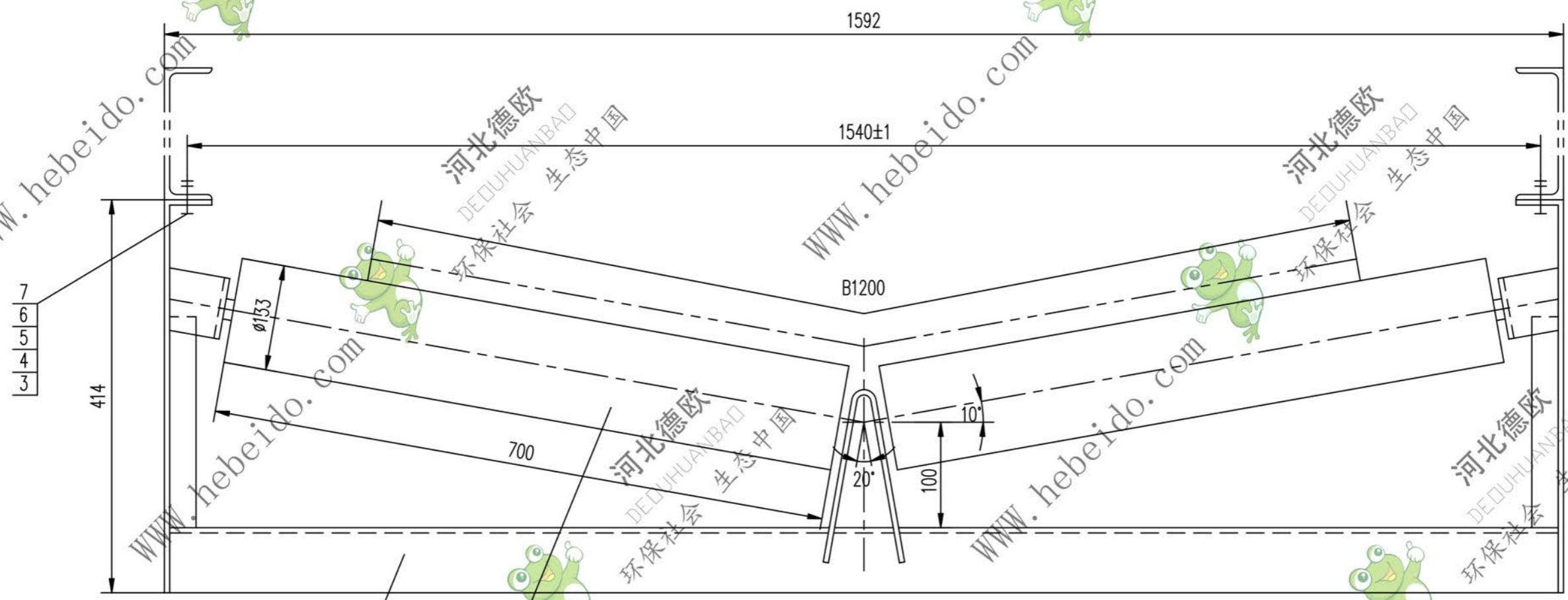


标记	文件号	修改内容	签名	日期



序号	代号	名称	数量	材料	单重	总重	附注
7	GB853-88	垫圈 16	4		0.028	0.112	
6	GB97.1-85	垫圈 16	4		0.011	0.044	
5	GB93-87	垫圈 16	4		0.008	0.032	
4	GB41-86	螺母 M16	4		0.034	0.136	
3	GB5781-86	螺栓 M16X50	4		0.102	0.408	
2	DT105C2532.1	横梁	1	部件	26.553	26.553	借用
1	DT105C3308	辊子	2	部件	13.51	27.02	通用

		合同号	V形托辊		DT105C2533	
设计	审核	工艺会审			图样标记	重量 kg
校对	制图	批准		54.3	1:4	
复核	日期	日期	部件		共 页	
标准化					第 页	