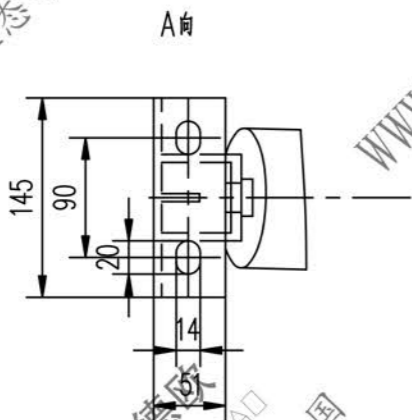
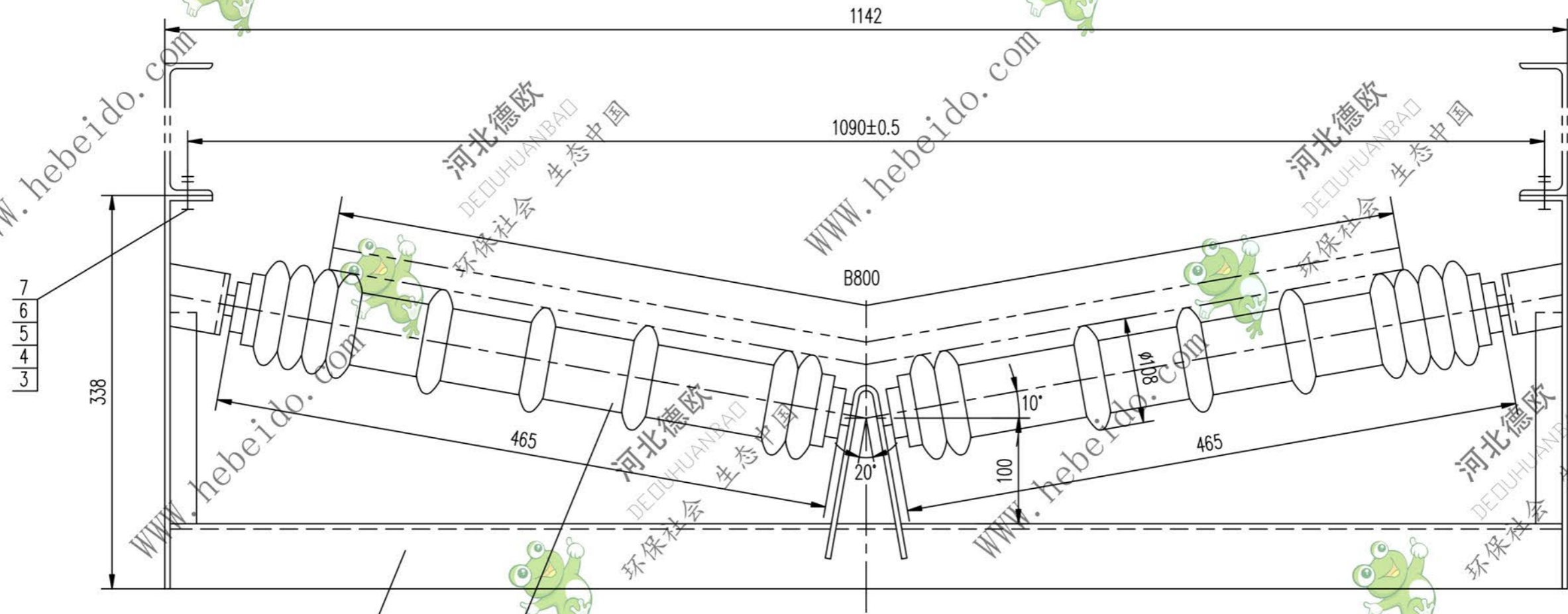


标记	文件号	修改内容	签名	日期



序号	代号	名称	数量	材料	单重	总重	附注
7	GB853-88	垫圈	12		0.024	0.096	
6	GB97.1-85	垫圈	12		0.009	0.036	
5	GB93-87	垫圈	12		0.006	0.024	
4	GB41-86	螺母	M12	4	0.032	0.128	
3	GB5781-86	螺栓	M12X50	4	0.1	0.4	
2	DT103C2521.1	横梁	1	部件	13.211	13.211	借用
1	DT103S2105	辊子	2	部件	5.602	11.204	通用

		合同号	V型梳形托辊		DT103C2721	
设计	审核	工艺会审			图样标记	重量 kg
校对		批准		25.1	1:4	
复核		图形输入	部件		共 页	
标准化		日期				第 页