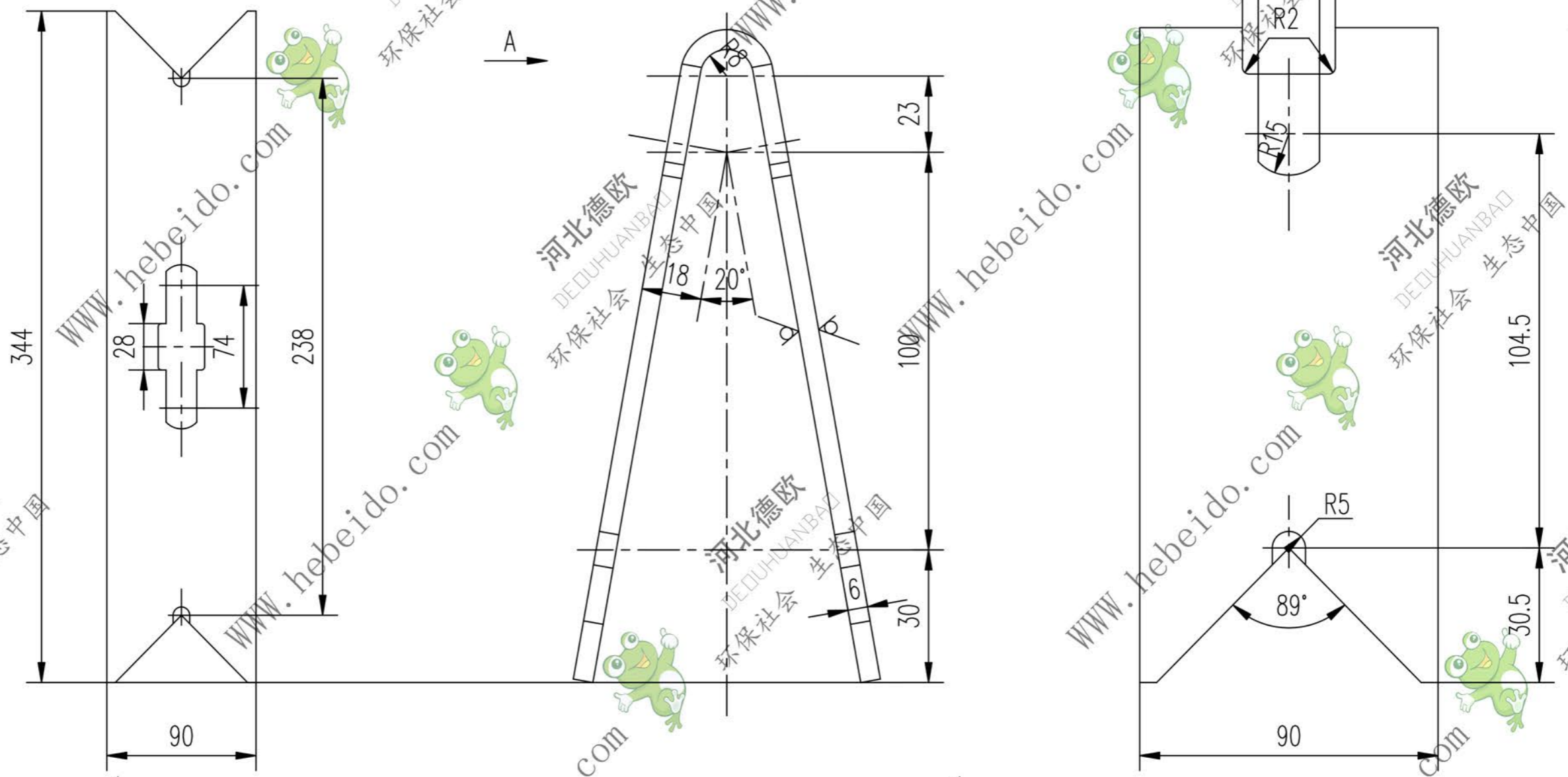


II 06C2524.1-1

标记	文件号	修改内容	签名	日期

其余  $\sqrt{50}$



A3 图纸文件名 2524\_1-1

设计		李进通		合同号		II 06C2524.1-1	
校对				中支柱		图样标记	
复核		刘飞		Q235-A		重量 kg	
标准化检查						1.121	
						比例	
						1:1.5	
						共 页	
						第 页	

