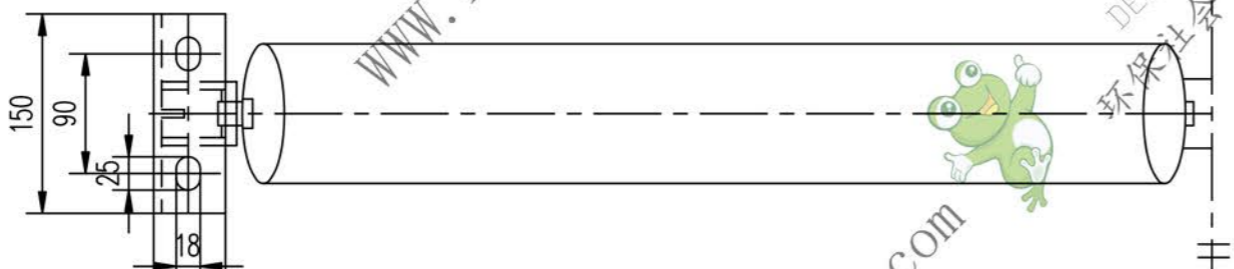
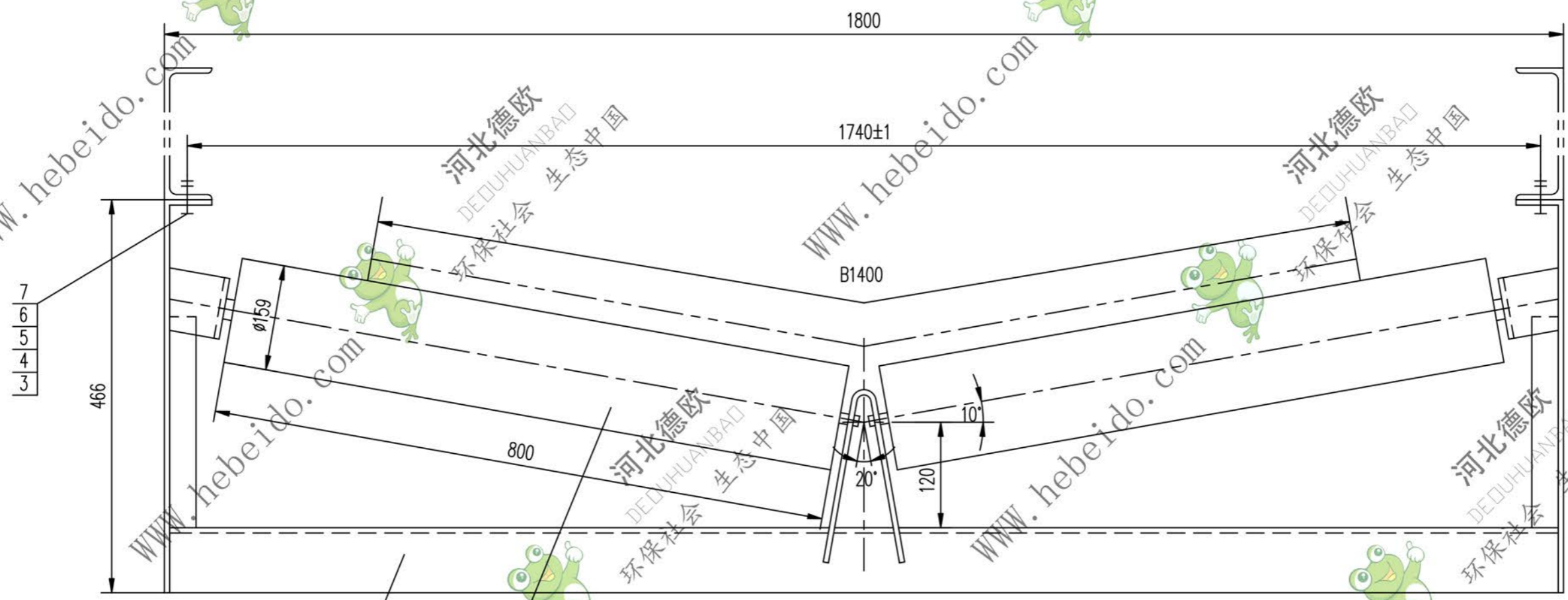


标记	文件号	修改内容	签名	日期



7	GB853-88	垫圈	16	4	0.028	0.112	
6	GB97.1-85	垫圈	16	4	0.011	0.044	
5	GB93-87	垫圈	16	4	0.008	0.032	
4	GB41-86	螺母	M16	4	0.034	0.136	
3	GB5781-86	螺栓	M16X50	4	0.102	0.408	
2	DT106C2544.1	横梁		1	30.926	30.926	
1	DT106P4410	辊子		2	21.36	42.72	通用
序号	代号	名称	数量	材料	单重	总重	附注
					重量(kg)		

		合同号	DT106C2544	
		V形托辊		图样标记
设计	审核	工艺会审		重量 kg
校对		批准		74.4
复核	日期	图形输入		比例
标准化				1:4
部件				共 页
			环保社会 生态中国	第 页