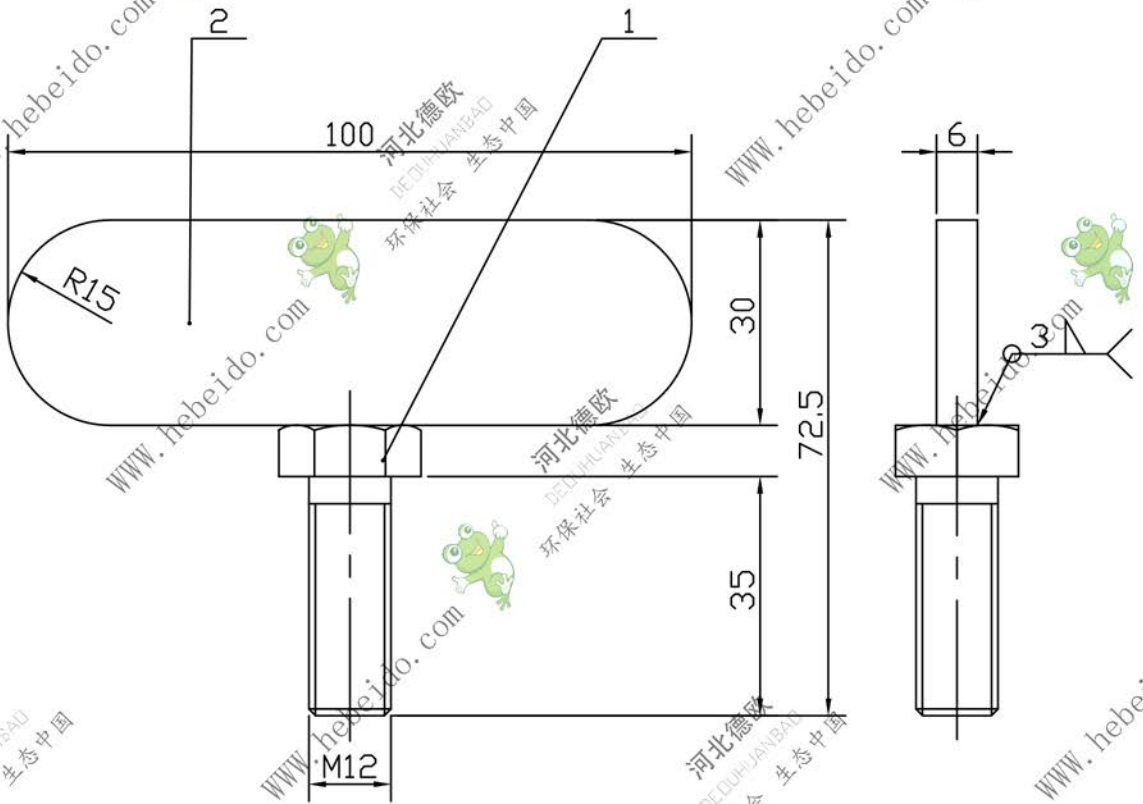


XD300-04-07



2		加力板 $\delta=6$	1	Q235	0.132		
1	GB5783-86	螺栓 M12X35	1	Q235	0.05		外购
序号	代号	名称	数量	材料	单重 重	总重 量	备注
			锁紧螺栓			XD300-04-07	
标记	处数	更改文件号	签字	日期	结构件		
设计			标准化				
校对	李连通		批准				
审核	秦海波						
工艺	刘飞		日期				
				图样标记	重量	比例	
					0.182	1:1	
				共 张	第 张		

