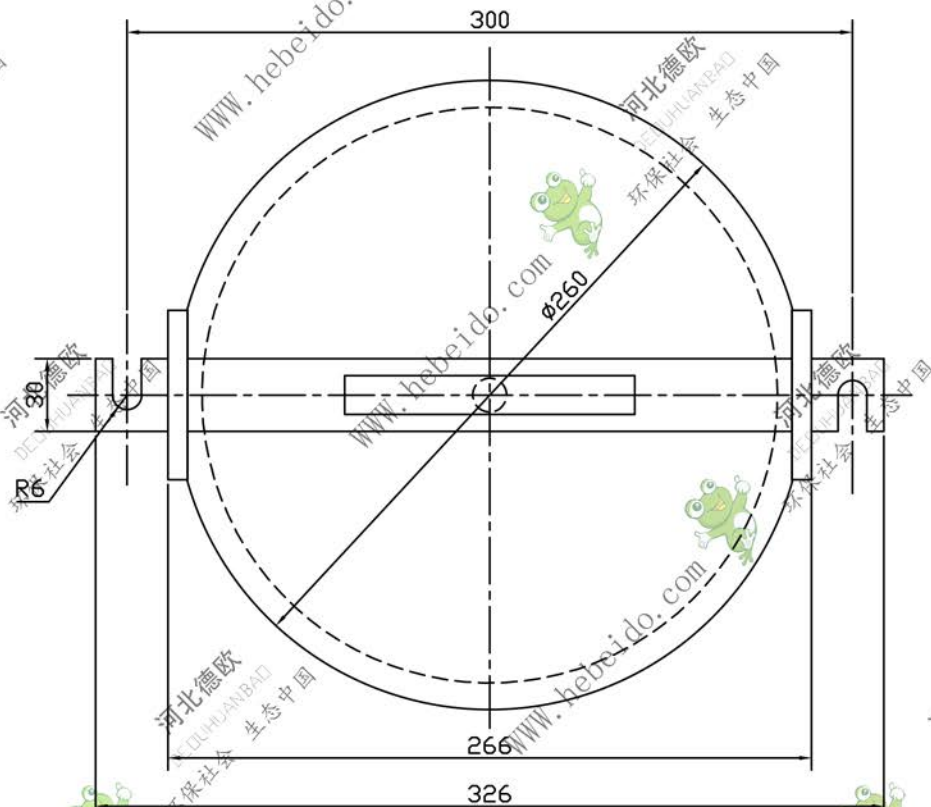
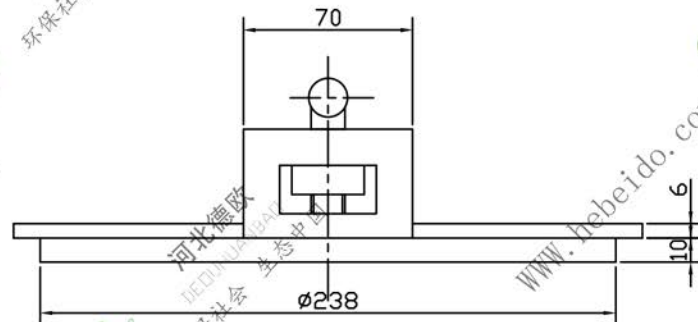
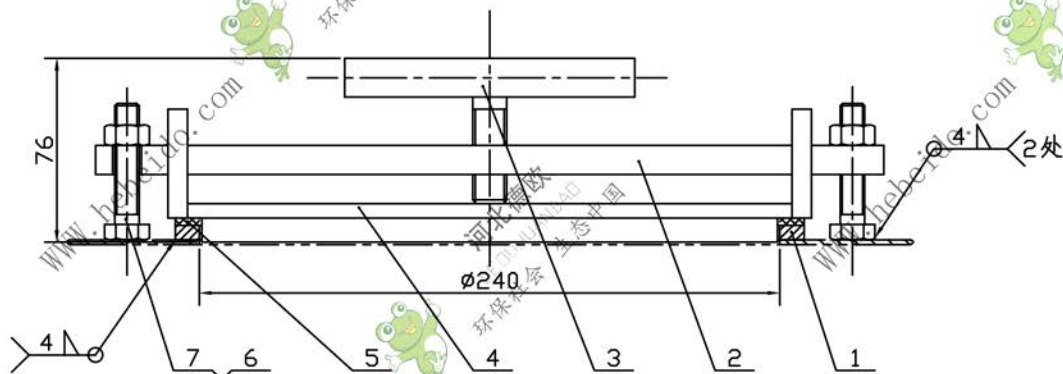


XZ300-241-00




技术要求

1. 观察清灰装置安装时，密封垫圈上不应涂液态密封胶，不允许漏气。
2. 观察清灰装置安装应位置正确，关闭严密，操作灵活。

7	GB6170-86	螺母 M10	2	Q235		外购	
6	GB5783-86	螺栓 M10X50	2	Q235		外购	
5	XZ300-241-05	密封垫圈 $\delta=3$	1	橡胶石棉板	0.052		
4	XZ300-241-04	压盖	1	结构件	4.818		
3	XZ300-241-03	压紧螺栓	1	结构件	0.243		
2	XZ300-241-02	支撑板	1	Q235	0.837		
1	XZ300-241-01	垫圈	1	Q235	0.37	下料	
序号	代号	名称	数量	材料	单重	总重	备注
					重量		

观察清灰装置

XZ300-241-00

设计	李连通	标准化	图样标记	重量	比例	 德欧环保 DE'OU HUANBAO 环保社会 生态中国
校对	秦海波	批准		6.5	1:2	
审核	刘飞	日期	共 张	第 张		
工艺						