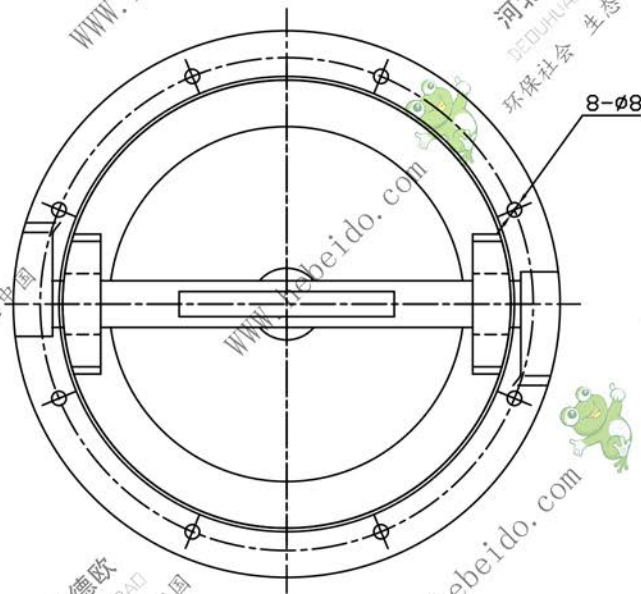
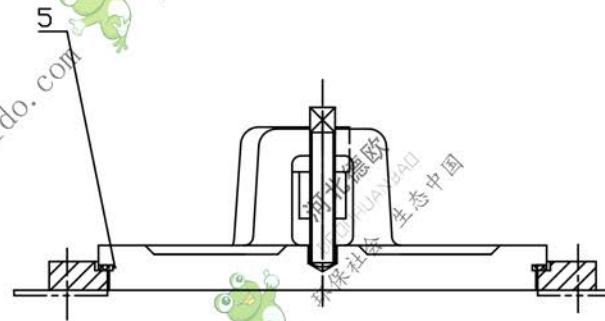
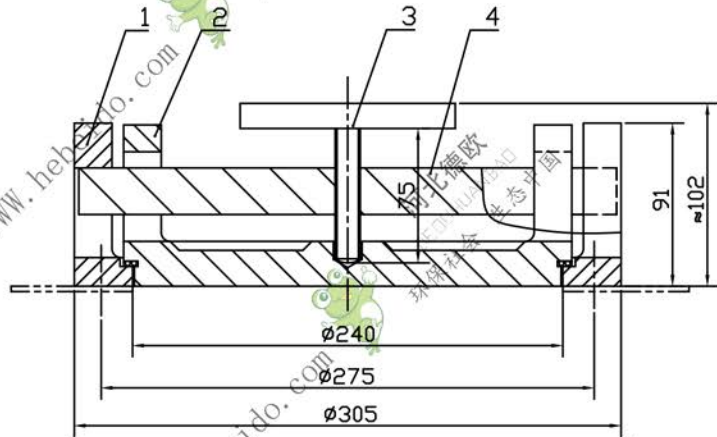


XD350-03A-04



技术要求

1. 观察清灰装置安装时，密封垫圈上下应涂液态密封胶，不允许漏气。
2. 观察清灰装置安装位置正确，关闭严密，操作灵活。
3. 本观察清灰装置适用于XD350~600。

5	XD350-03-04-5	密封垫圈 d=3	1	橡胶石棉板			或采用门型圈	
4	XD350-03A-04-4	压杆	1	Q235				
3	XD350-03A-04-3	压紧螺栓	1	Q235				
2	XD350-03A-04-2	密封盖	1	Q235				
1	XD350-03A-04-1	压座	1	Q235				
序号	代号	名称	数量	材料	单重	总重	备注	
					重量			
观察清灰装置							XD350-03A-04	
组合件								
标记	数量	更改文件号	签字	日期				
设计		标准化		日期	图样标记	重量	比例	
校对	李连通	批准					1:2.5	
审核	秦海波							
工艺	刘飞	日期			共 张	第 张		

