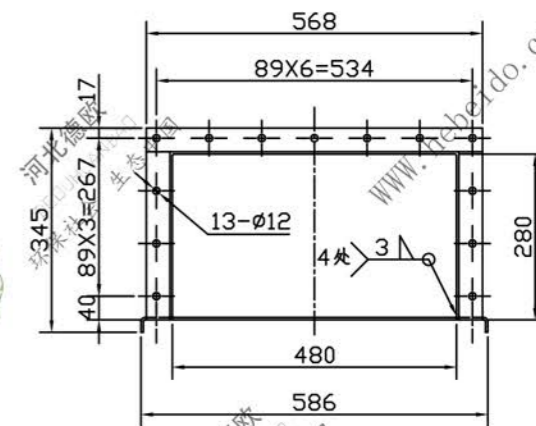
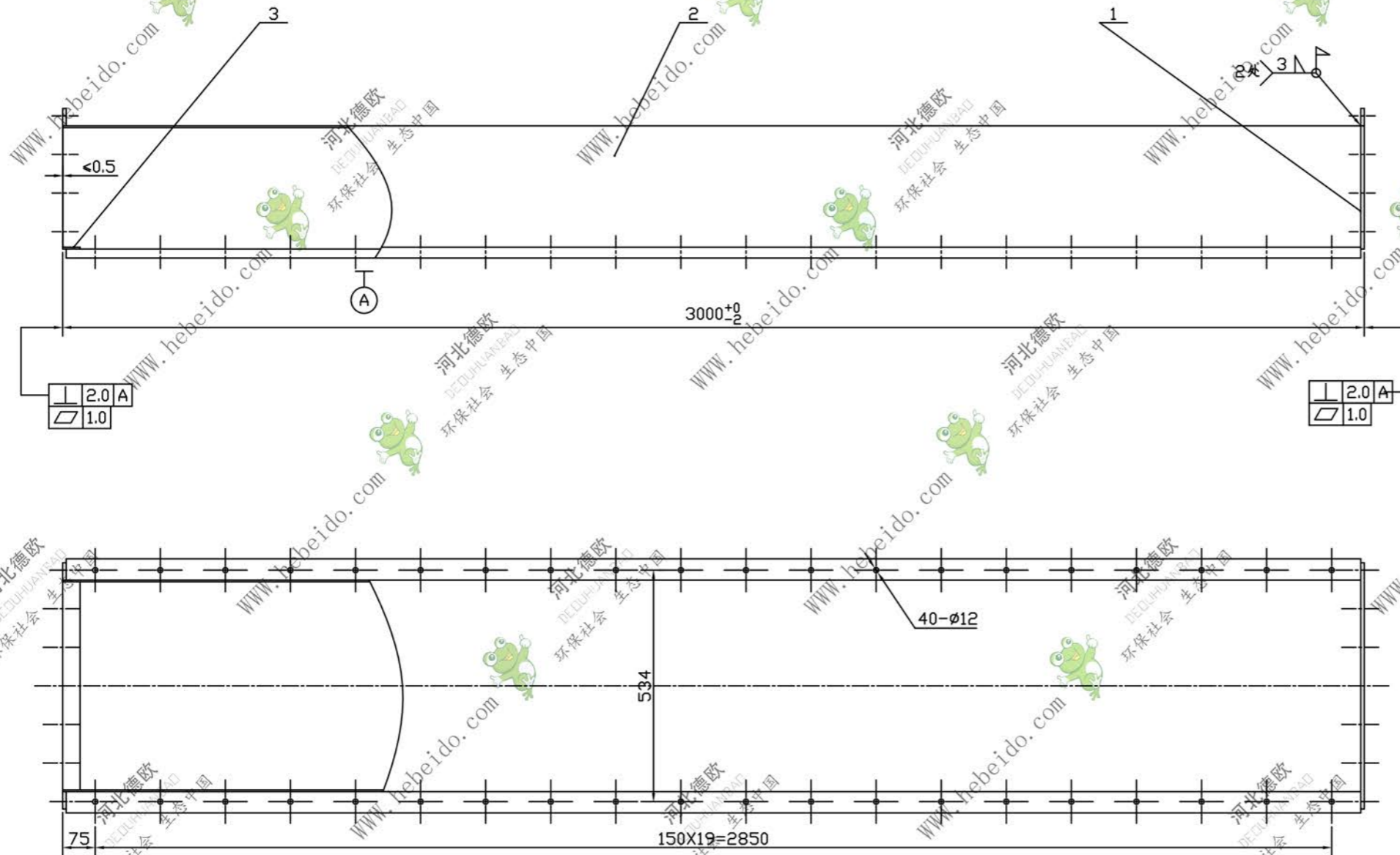


XD480-03-01



技术要求

1. 图样上未标注公差的范围偏差,应符合 GB1804 的规定: 钢结构件非加工尺寸按 IT16 级。
2. 标准槽及配件应具有互换性。
3. 两端法兰焊接时,先将上下槽体连为一体,用模具保证图纸要求的焊接尺寸。
4. 焊缝应符合 GB981 的规定。焊缝的机械性能应不低于母板。焊接质量应符合 Q/JCJ05 的规定。
5. 焊缝对口错边量不得大于 0.5mm。

3	扁钢 4X40	2	Q235	0.603	1206	下料 L=480
2	XD480-03-01-2 标准节上槽体机壳 δ=4	1	Q235	108.21		

1	XD480-03-01-1	槽体法兰	2	结构件	2.761	5.522	
序号	代号	名称	数量	材料	单重	总重	备注
				3.0米标准节上槽体 I		XD480-03-01	
						结构件	
设计	校对	审核	工艺	重量	比例		
				114.94	1:8		
共 张				第 张			

