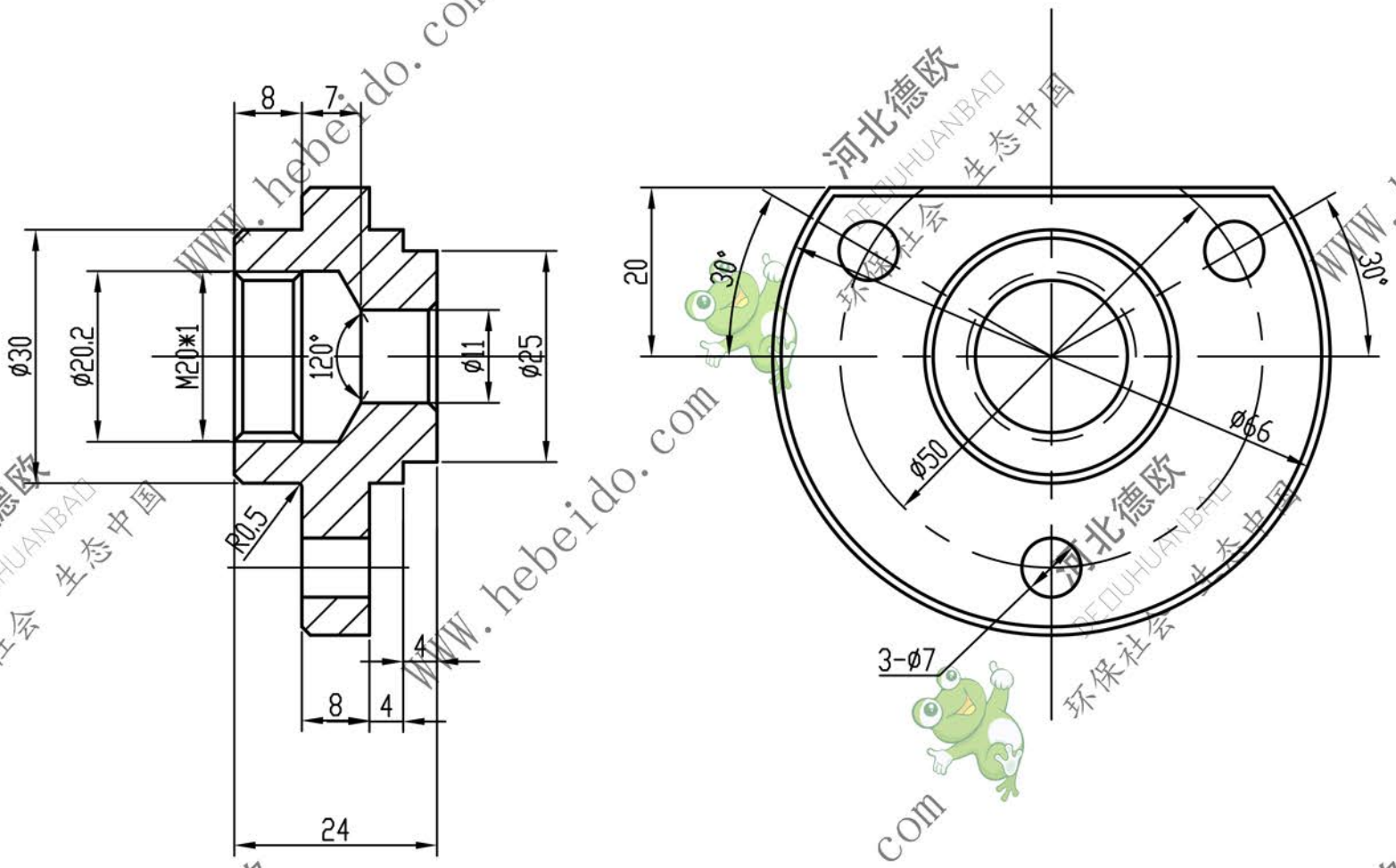


表面光洁度	其余	12.5
热处理		
表面处理		



注：
未注明的倒角1*45°

						通用技术条件 JB/ZQ4000			6807-0506				
标记	处数	分区	更改文件号	签字	日期	支承			图样标记	重量	比例		
设计	李连通	标准化								0.2	1:1		
制图		审定							共	张	第	张	
审核	秦海波	批准							德欧环保 DEDUHUANBAO 环保社会 生态中国				
工艺	刘飞	日期											
材料: Q235-A						件数: 1							