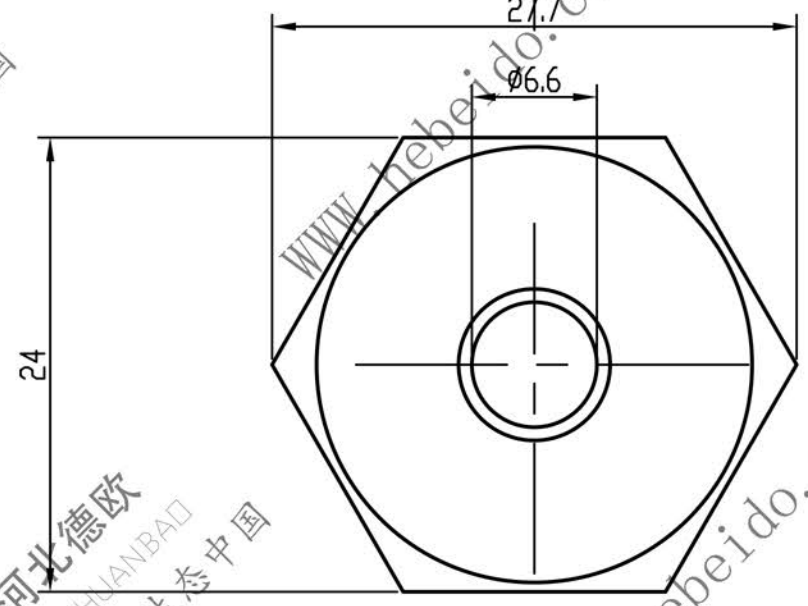
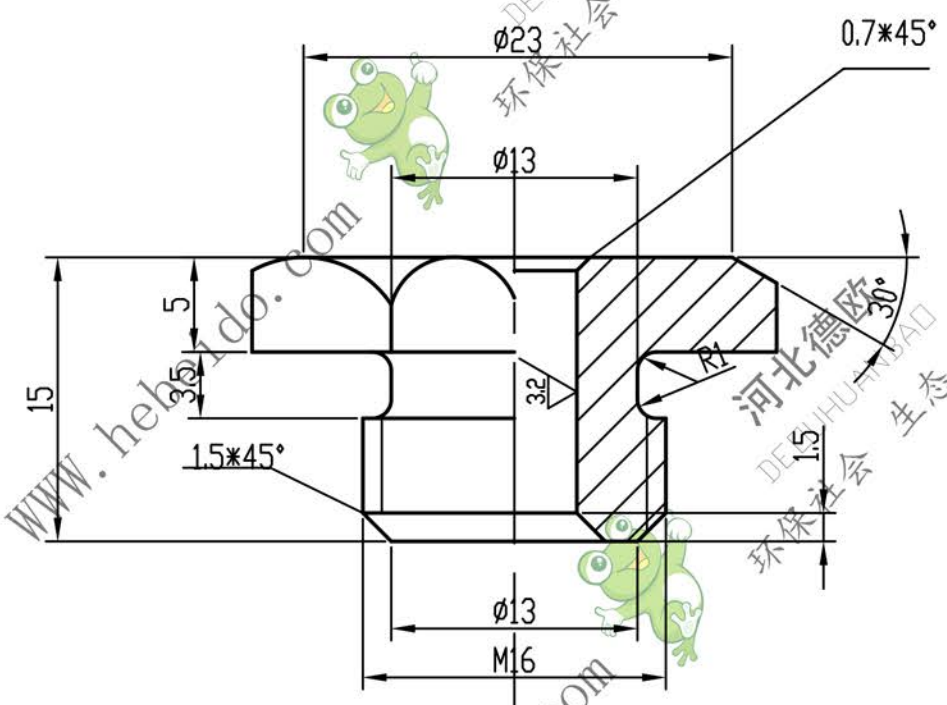


表面光洁度	其余 $\sqrt{6.3}$
热处理	
表面处理	



						通用技术条件 JB/ZQ4000			6807-1002			
标记	处数	分区	更改文件号	签字	日期	密封用螺母			图样标记	重量	比例	
设计	李连通	标准化								0.034	2:1	
制图		审定				材料: Q235-A 件数: 1			共	张	第	张
审核	秦海波	批准				德欧环保 DEDUHUANBAO 环保社会 生态中国						
工艺	刘飞	日期										