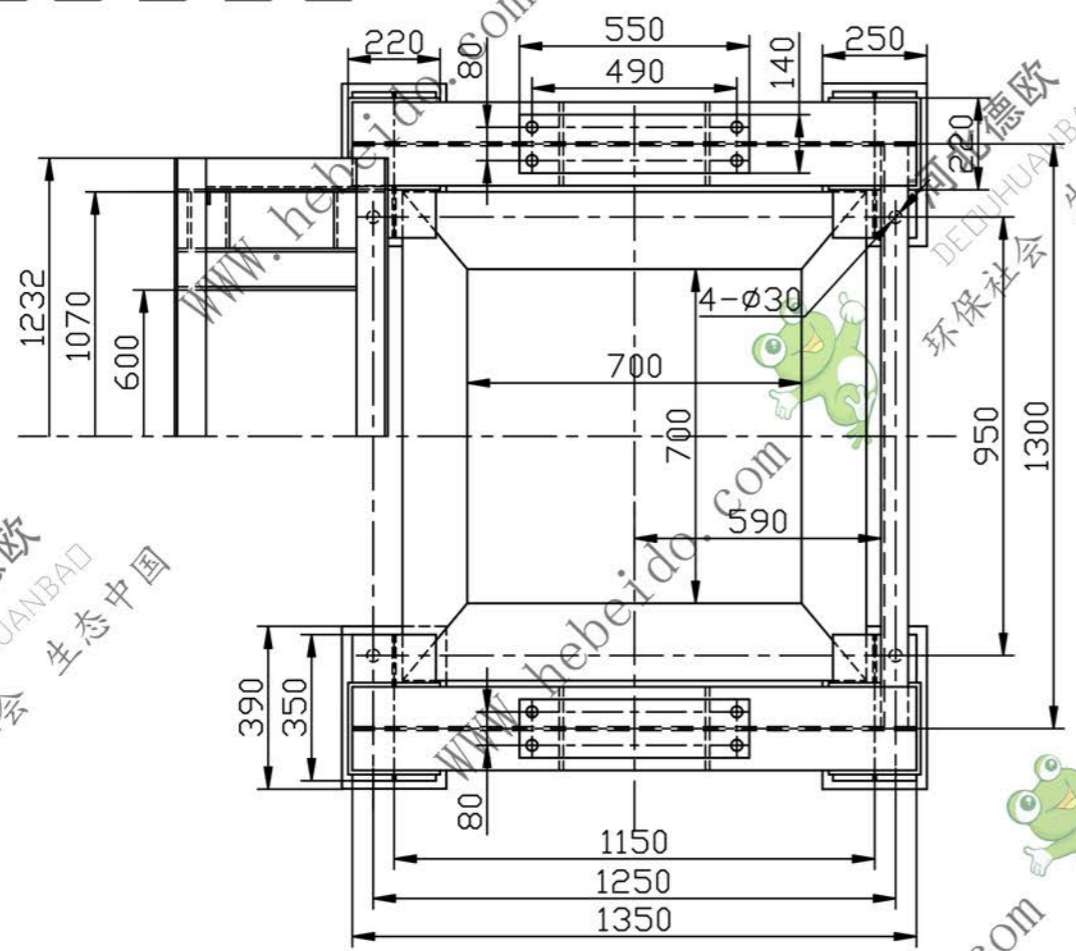


注: 1. 所有焊缝均为连续角焊缝, 焊缝高度不小于被焊件最小厚度。  
 2. 件3与件11相交, 按制作尺寸切割件11。  
 3. 件14与件16在其它制作完后焊接, 尺寸如有误差请自行调整, 并通知技术人员。  
 4. 与护罩连接的孔配钻。



15	连接板	10X220X220	4	Q235A	2.11	8.44	
14	钢板	δ=10	2	Q235A	21.3	42.6	
13	筋板	δ=10	8	Q235A	0.45	3.50	放样
12	钢板	10X140X550	2	Q235A	6.05	12.10	
11	H钢	200X200 L=1350	2	Q235A	58.4	116.8	
10	H钢	200X200 L=350	4	Q235A	15.15	60.6	
9	筋板	δ=10	16	Q235A	1.32	21.2	放样
8	钢板	15X250X390	4	Q235A	10.1	40.4	
7	底板	8X140X1070	1	Q235A	8.33	8.33	
6	底板	8X504X1070	1	Q235A	16.2	16.2	
5	钢板	6X498X614	2	Q235A	13.3	26.6	
4	角钢	75X75X6 l=1232	3	Q235A	8.51	25.53	
3	角钢	75X75X6 l=700	2	Q235A	4.90	9.80	
2	角钢	75X75X6 l=630	2	Q235A	4.35	8.70	
1	角钢	75X75X6 l=360	2	Q235A	2.48	4.96	
序号	代号	名称	数量	材料	重量	备注	
					单件	总计	

23	筋板 δ=8	2	Q235A	1.10	1.10	据图放样
22	钢板 8X125X600	1	16Mn	7.10	7.10	
21	钢板 6X60X505	2	16Mn	1.43	2.86	
20	钢板 6X29X120	4	Q235A	0.16	0.64	
19	槽钢 10# l=504	2	Q235A	5.04	10.08	
18	槽钢 10# l=235	4	Q235A	2.35	9.40	
17	槽钢 16# l=1291	1	Q235A	29.5	29.5	
16	钢板 δ=10	2	Q235A	17.9	35.8	

设计	李连通	核定	
制图	李连通	工艺	
校对	秦海波	日期	年月日
审核	刘飞	日期	年月日

图样标记	数量	重量	比例
	1	476.5	1:15

德欧环保  
 DEOUHUANBAD  
 环保社会 生态中国

焊接件

XGZ010-01