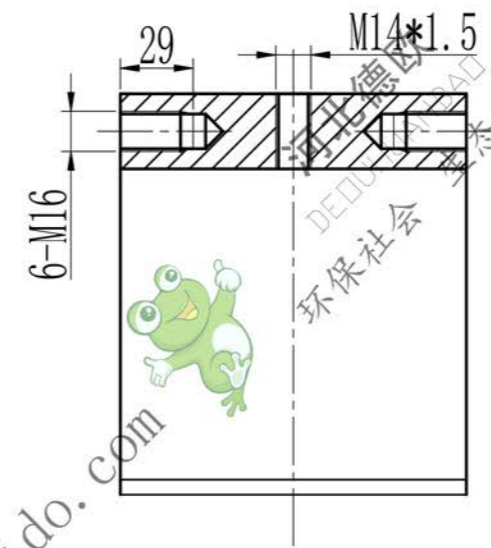
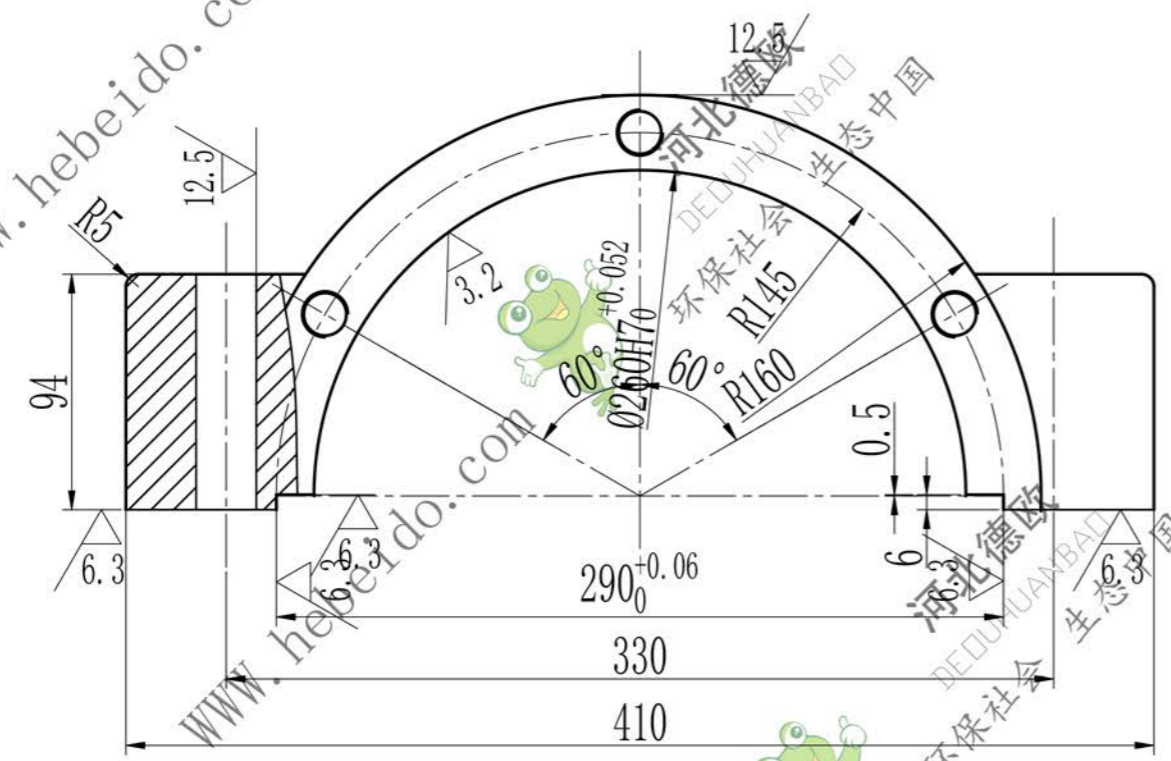
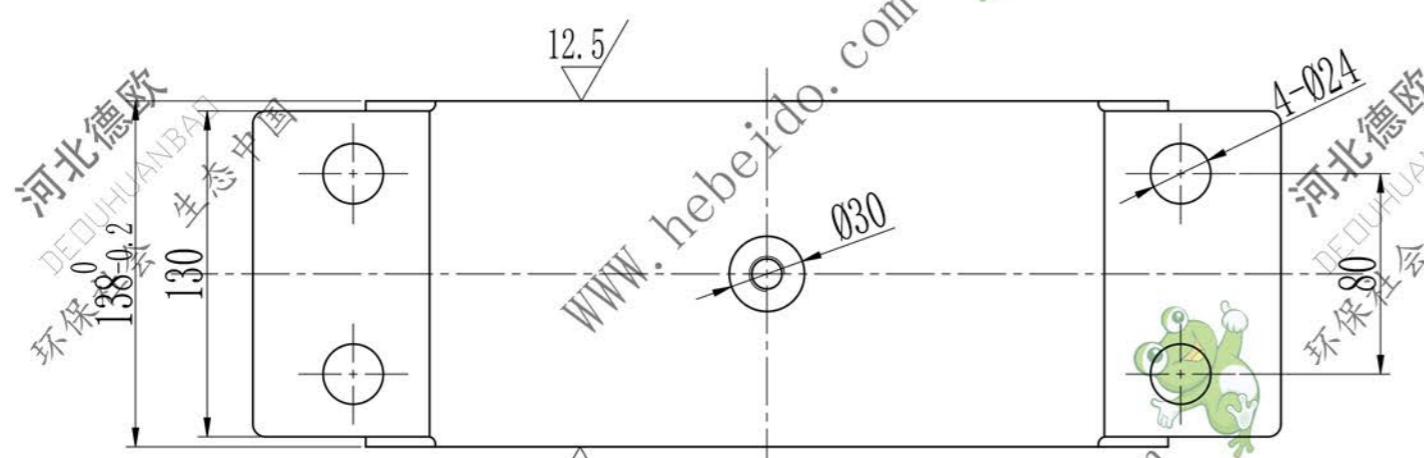


其余



技术要求

1. 铸件不得有裂纹砂眼气孔等影响强度的缺陷
2. 内孔和两侧面与下体组合加工



序号	代号	名称	数量	材料	单件	总计	备注
					重量	重量	
		轴承座上部					德欧环保 DEOUHUNBAO 环保社会 生态中国
							材料 HT250
设计		标准化			阶段标记	数量	重量
校对	李连通					4	24.6
审核	秦海波						1:3
工艺	刘飞	批准					
					共张第张		图号 XGZ012-02-3