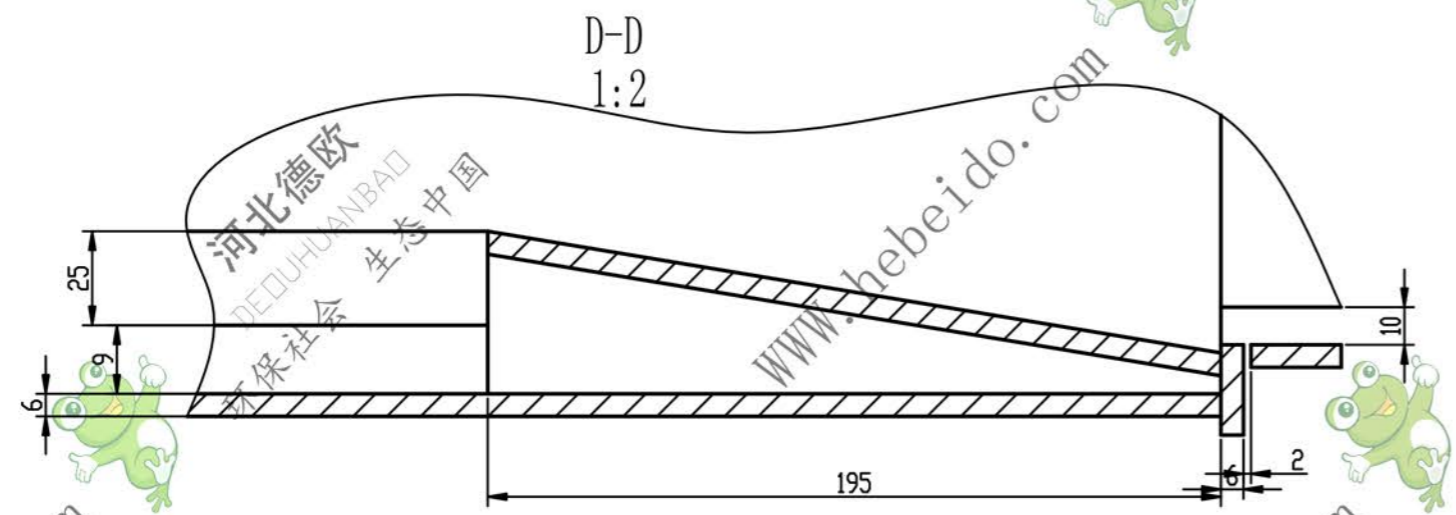


注：
结合双层有出料口的壳体使用



标记	分区	更改文件号	签字	日期
设计			标准化	
制图	李连通		审定	
审核	秦海波		批准	
工艺	刘飞		日期	

内衬安装图

XGZ12-0002			
图样标记	重量	比例	
S A		1:10	
共	张	第	张
德欧环保 DEDUHUANBAD 环保社会 生态中国			