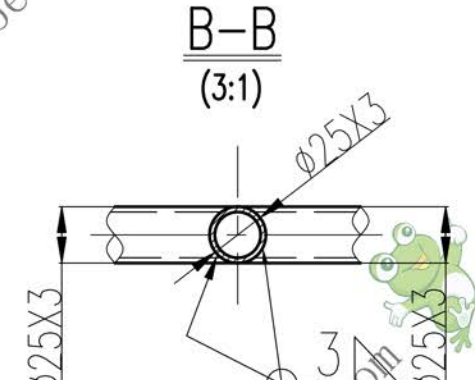
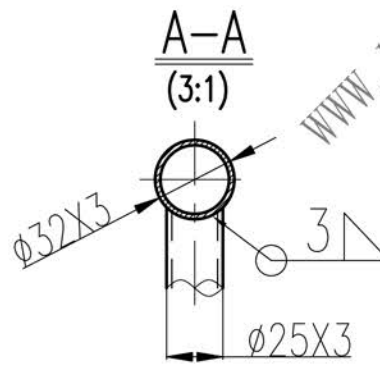


技术要求:
 1. 结构相同处, 焊缝形式相同.
 2. 清除焊渣、毛刺.



序号	代号	名称	数量	材料	重量	备注
5		钢板 8X50X50	2	Q235-A	0.31	
4		扁钢 4X30X2365	1	Q235-A	2.23	
3		钢管 ϕ 25X3-785	3	Q235-A	3.84	
2		钢管 ϕ 25X3-965	2	Q235-A	3.15	
1		钢管 ϕ 32X3-2391	1	Q235-A	5.14	
序号代号		名称	数量	材料	重量	备注
			护栏3		N-TGD250.11-4	
设计	李连通	标准化	图样标记	重量	数量	比例
校对	秦海波	批准	零试	14.67		
审核	刘飞	日期	共张		第张	

