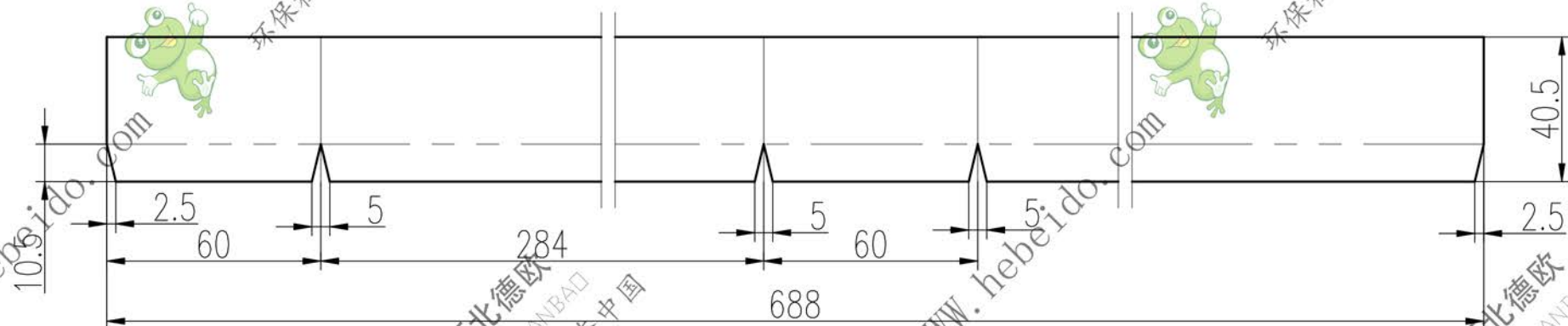


钢板展开



技术要求

1. 钢板要求平直;
2. 件2可用 $\phi 3.2$ 焊条代替;
3. 毛刺, 尖角倒钝.
4. 表面除锈.

序号	代号	名称	数量	重量	材料	备注
2		钢板	2	0.038	Q235-A	
1		钢板	1	0.66	Q235-A	
					填充箱	
					N-TGD250JT.1	
				图样标记	重量	比例
					0.7	
设计			李连通	标准化		
校对			秦海波	批准		
审核			刘飞	日期		
共 张				第 页		