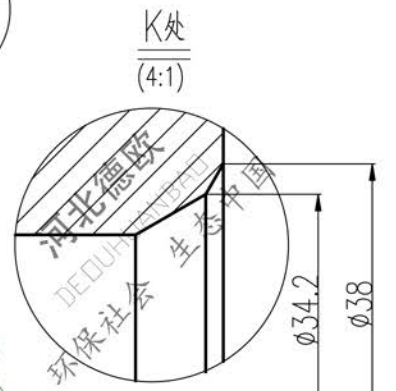
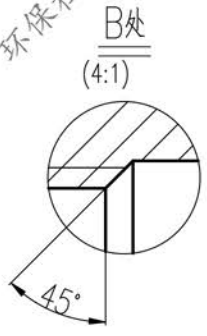
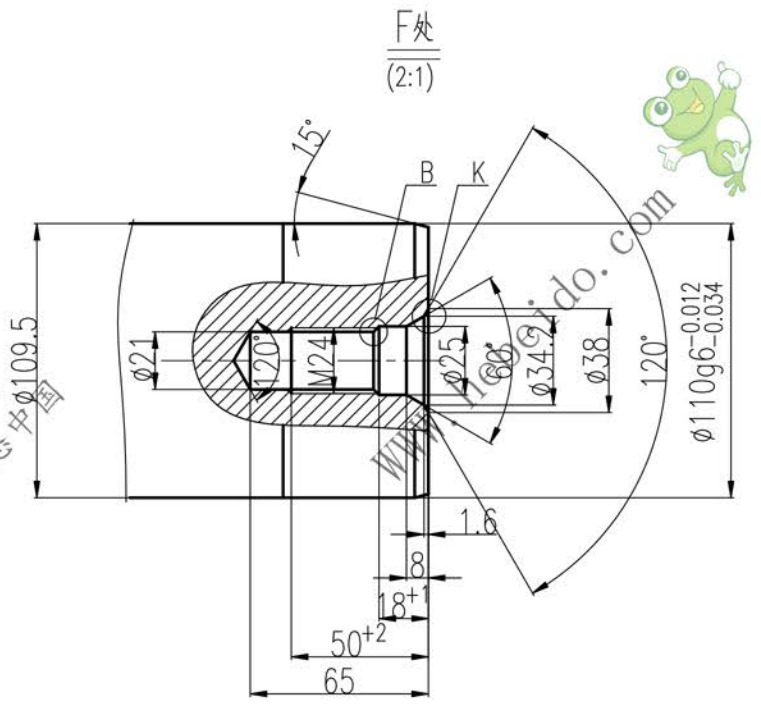
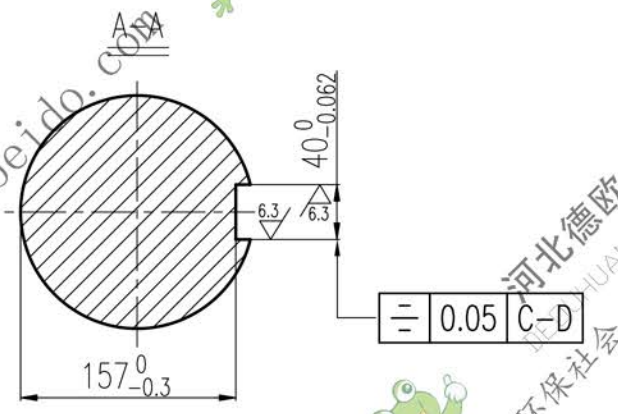
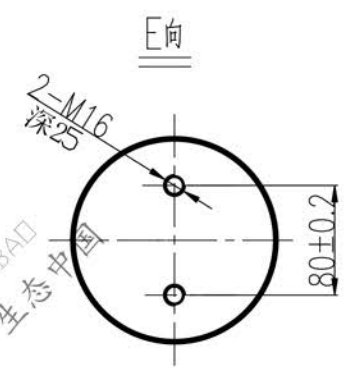


其余  $12.5$



技术要求  
 调质处理: HRC45~50.  
 未注倒角均为  $2 \times 45^\circ$   
 未注过渡圆角半径均为 R2

				轴			N-TGD400.8C.2-1 (B3DH6)	
							材料: 40Cr	
设计	李连通	标准化	图样标记	重量	数量	比例		
校对	秦海波	批准	零试					
审核	刘飞	日期	共张		第张			