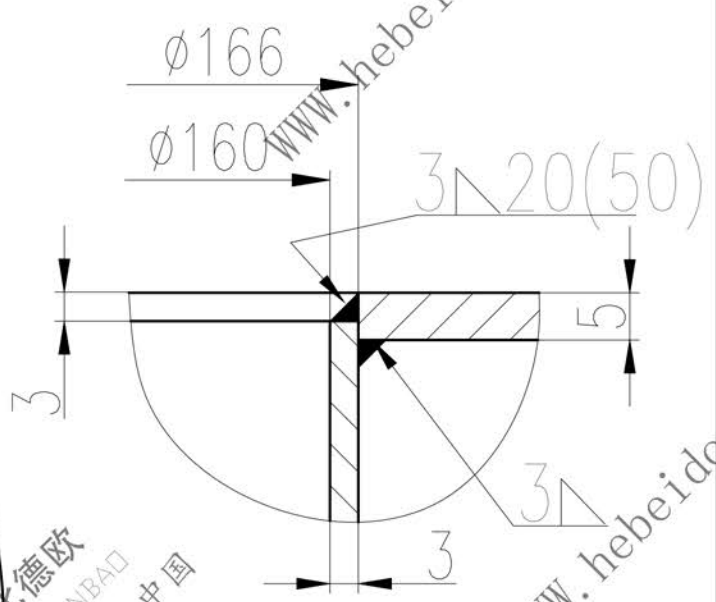
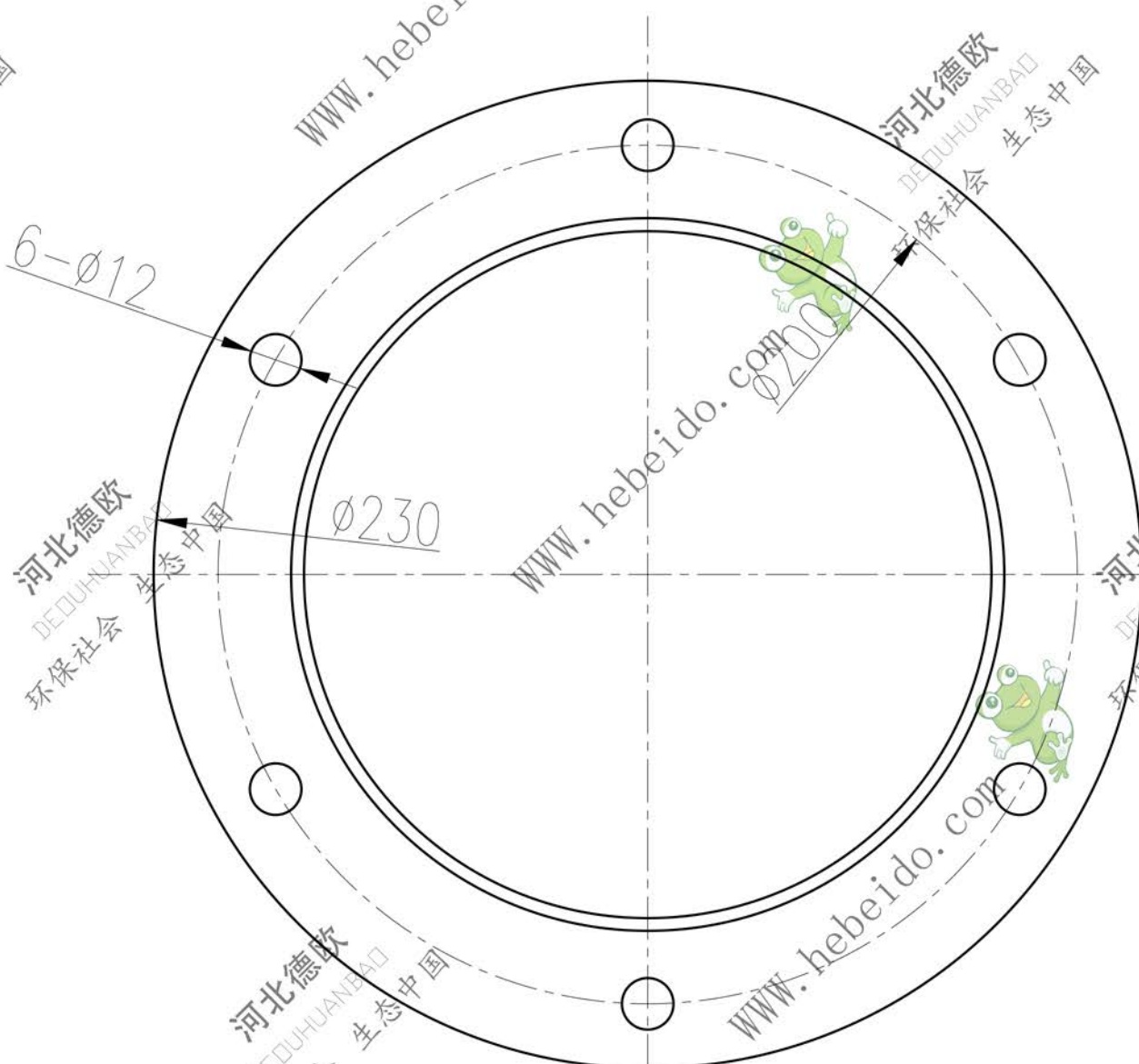




K 处  
(3:1)



下料粗糙度  $\sqrt{50}$   
 钻孔粗糙度  $\sqrt{25}$

序号	代号	名称	数量	材料	重量
2		筒体 $\delta=3$	1	Q235-A	0.73
		法兰 $\delta=4$	1	Q235-A	0.544

## 集尘口

N-TGD500-8.3-1

设计	李连通	标准化
校对	秦海波	批准
审核	刘飞	日期

图样标记	重量	数量	比例
零	1.27		
共		第	张

焊接件

**德欧环保**  
 DEOUHUANBAO  
 环保社会 生态中国