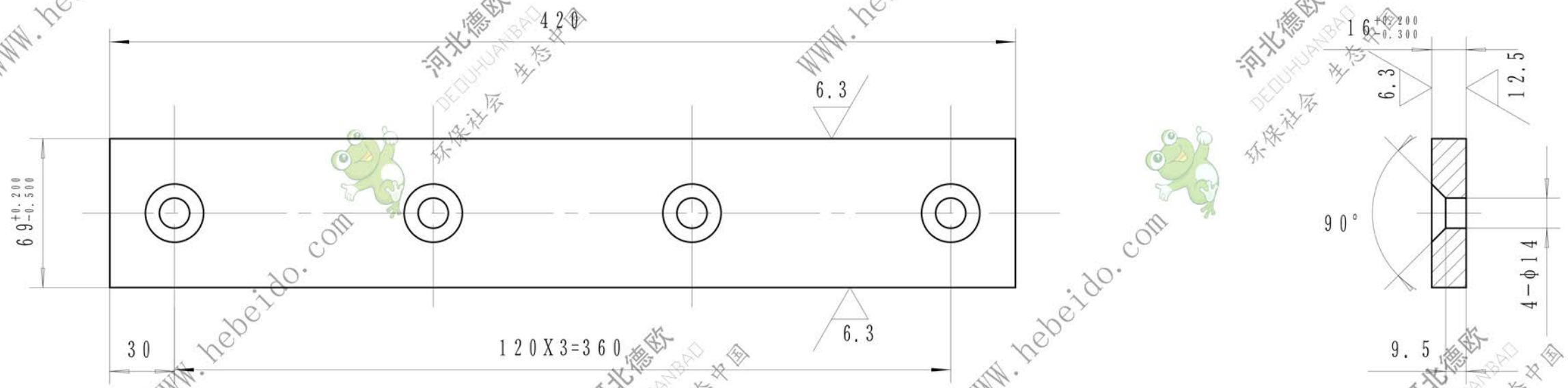


其余 $\frac{2.5}{\nabla}$



技术要求
去毛刺锐角倒圆

旧底图总号	
底图总号	
日期	签字

标记	处数	更改文件号	签字	日期
设计		李连通	审核	秦海波
制图			标准化	刘飞
		S05F3A	工艺	日期

45#		
图样标记	重量	比例
	3.51	1:3
共张	第张	

导轨
 NSE050-06-0301