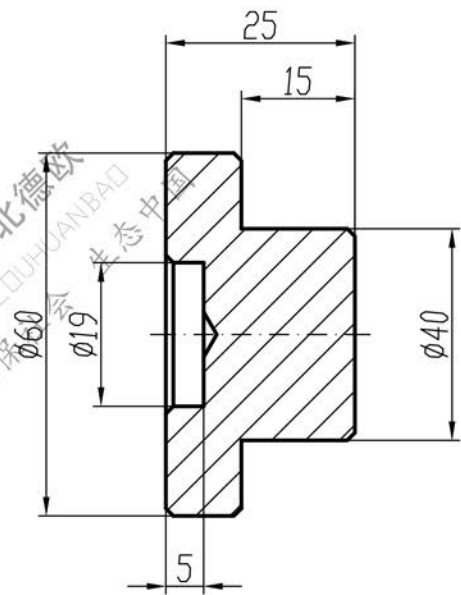



6.3
全部



技术要求

1. 锐边倒钝。
2. 未注倒角 $1 \times 45^\circ$ 。
3. 表面镀锌处理。

					垫块		BL200-12								
							图样标记		重量	比例					
					2					1:1					
							共 张		第 张						
					Q235-A		 德欧环保 DEDUHUANBAO 环保社会 生态中国								
标记	处数	更改文件号	签 字	日 期											
设计	制图	审核	工艺	标准化	批准										
				日期	2024-7-11										