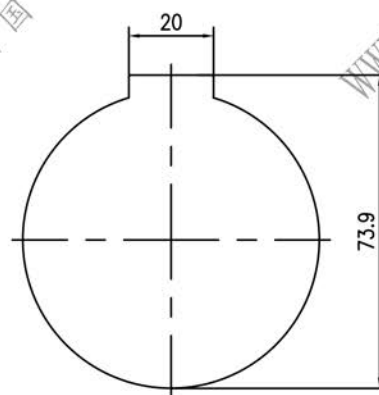


| | | |
|-----------|----------------|-------|
| 链轮齿数 | Z | 30 |
| 配用链条的节距 | p | 25.4 |
| 配用链条的滚子外径 | d ₁ | 15.88 |
| 配用链条的排距 | p _t | |



- 普通零件登记
- 插图
- 校核
- 图底图号
- 签字
- 日期

| | | | |
|----|-----|----|----|
| 设计 | 李延斌 | 审核 | 张军 |
| 校对 | 张军 | 工艺 | 张军 |
| 审核 | 张军 | 日期 | |

排芯架 主动链轮

| | | |
|-----------------------|-----|-----|
| 图号 | 重量 | 比例 |
| | | 1:1 |
| 共 页 | 第 页 | |
| 德欧环保 环保社会 生态中国 | | |