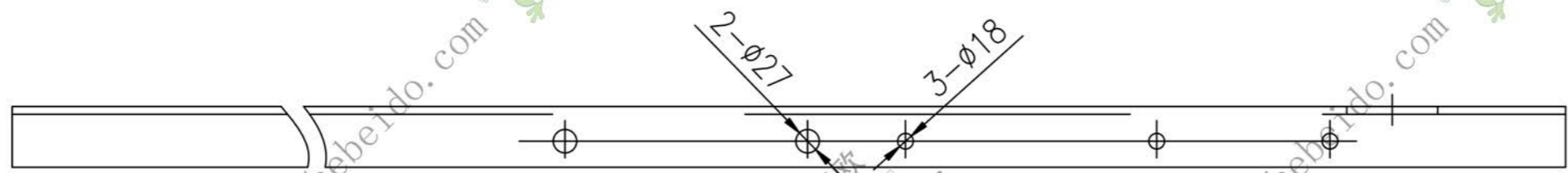
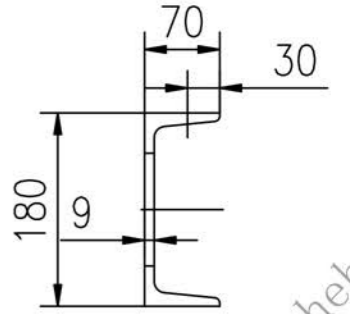
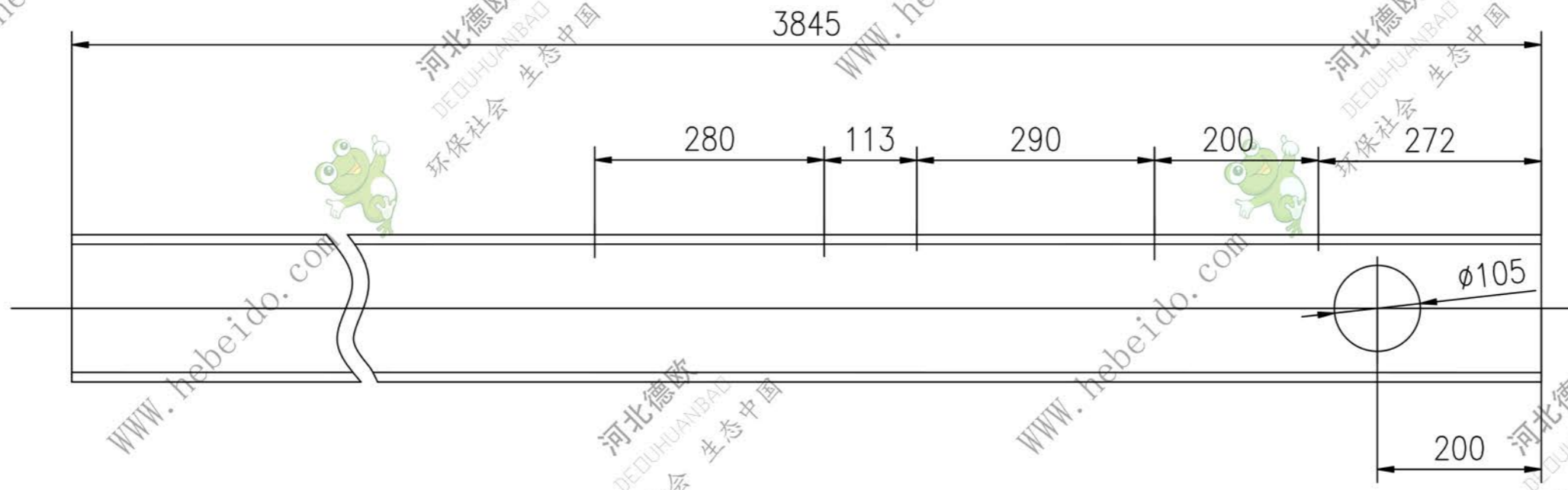


BL12510.00-07-01



借通用件登记
描图
校核
旧底图总号
签字
日期

				Q235A			
标记	数量	更改文件号	签字	日期	图样标记	重量	比例
设计		李连通	标准化			88.41	1:7
审核		秦海波					
工艺		刘飞	日期		共 页	第 页	

槽钢 (2件/台)

 BL12510.00-07-01