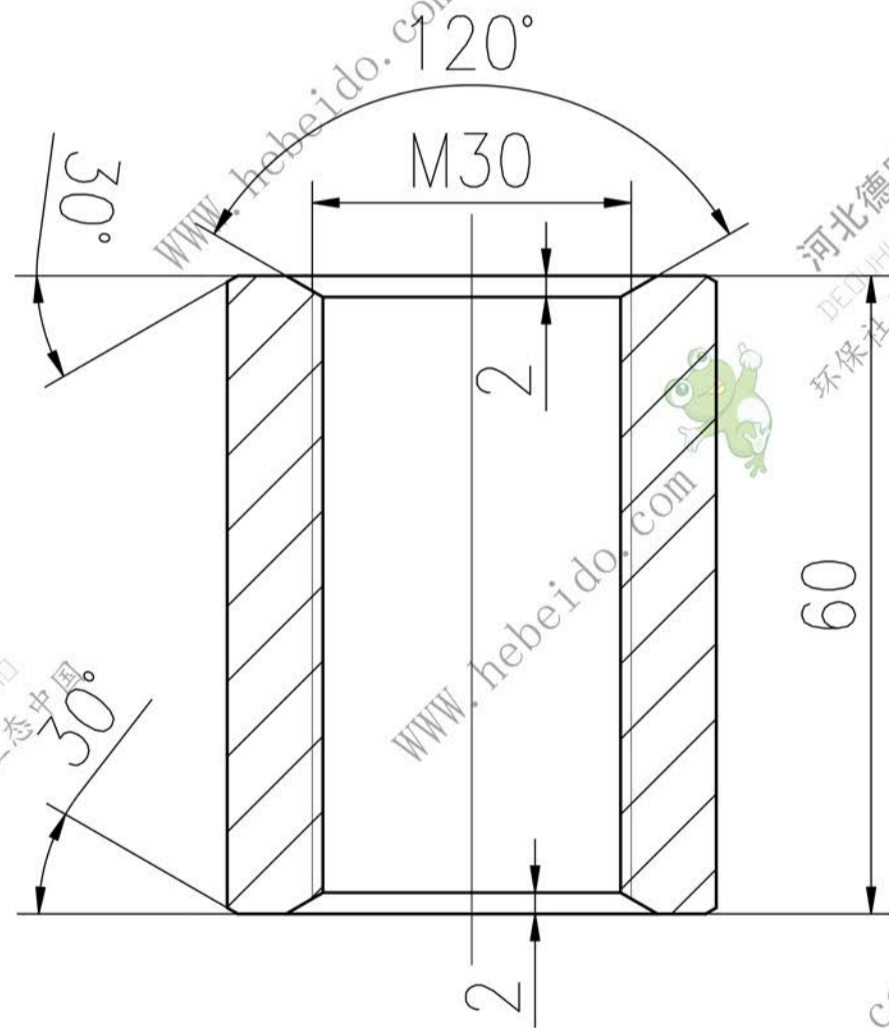
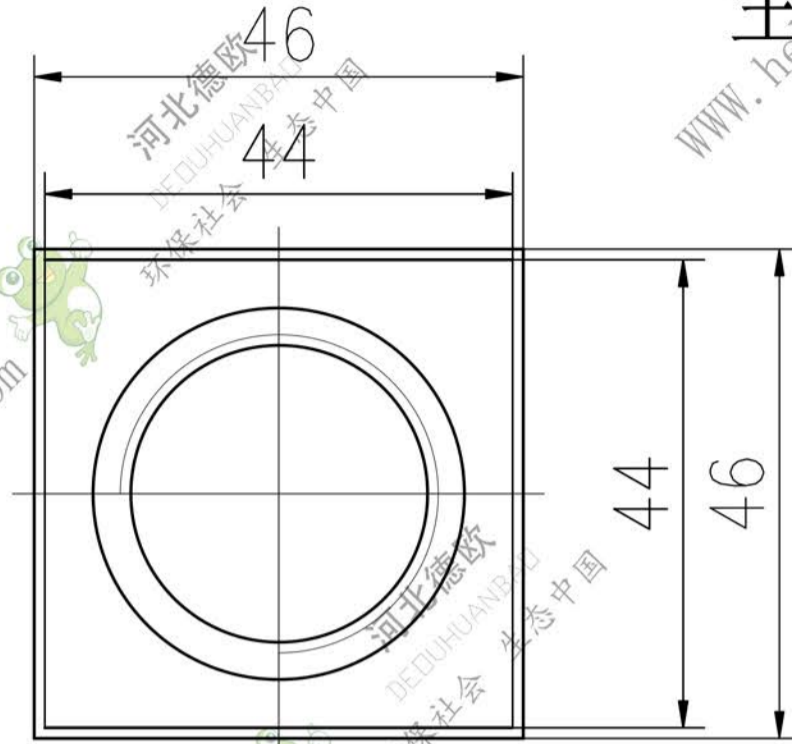


BL12510.00-06-02

全部



借通用件登记

描图

校核

旧底图总号

签字

日期

标记	处数	更改文件号	签字	日期
设计	李连通		标准化	
审核	秦海波			
工艺	刘飞		日期	

Q235A



德欧环保
DEOUHUANBAO

环保社会 生态中国

工作螺母 (2件/台)

BL12510.00-06-02

共 页

第 页