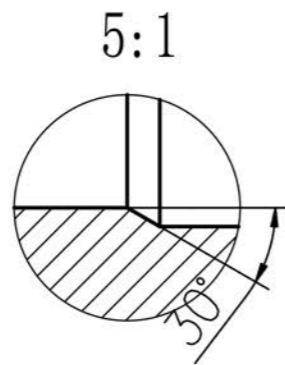
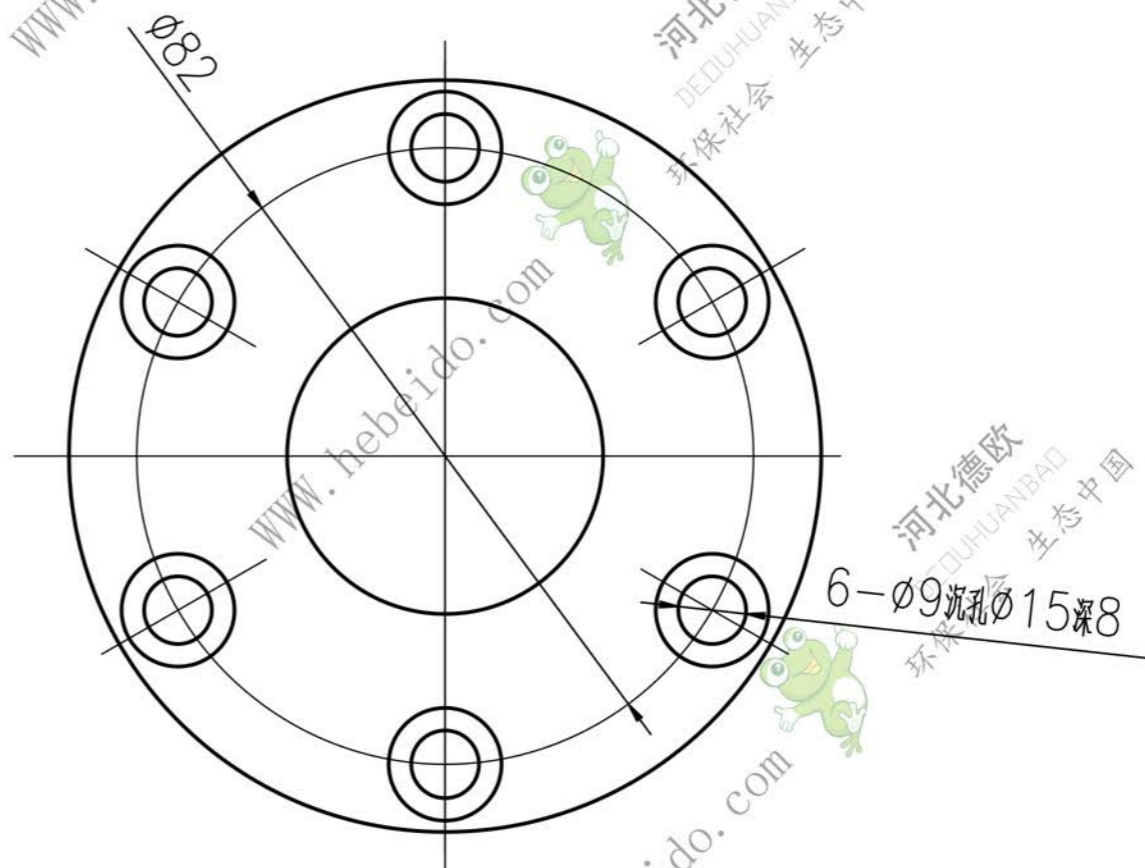
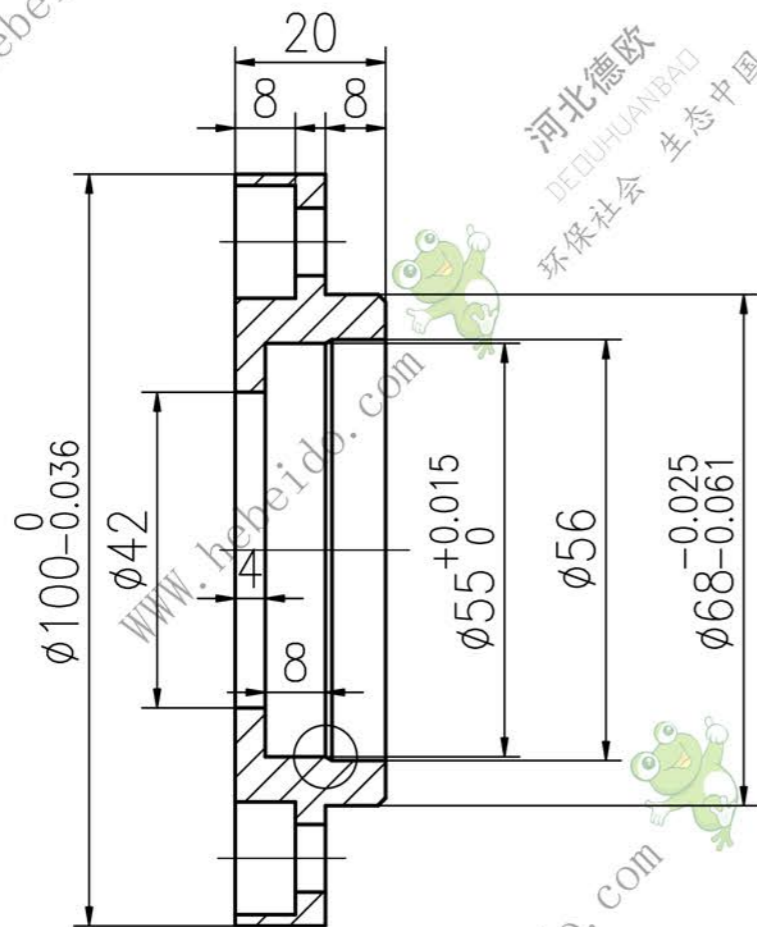


BL12510.00-03-07-04

其余



				ZG250				
标记	数量	更改文件号	签字	日期	图样标记	重量	比例	透盖 (36件/台)
设计	李连通	标准化				0.6	1:1	
审核	秦海波							
工艺	刘飞	日期			共 页	第 页		

BL12510.00-03-07-04

借通用件登记
描图
校核
旧底图总号
签字
日期

