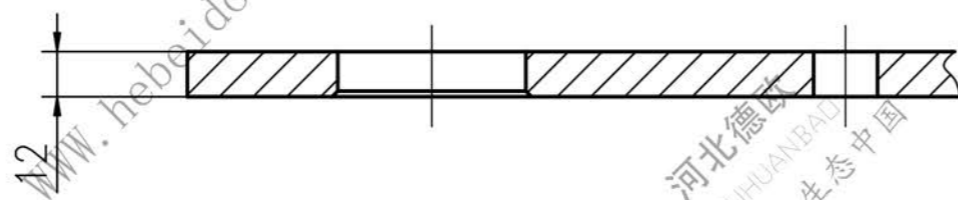
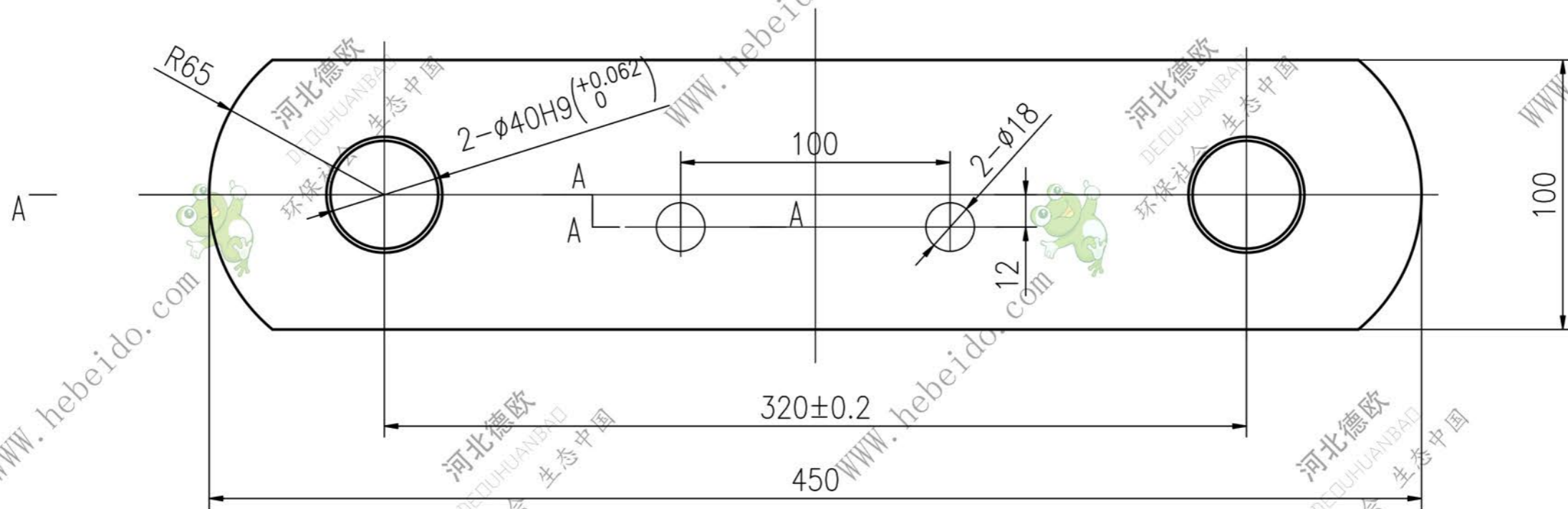


其余



技术要求

- 1.链板表面不允许有凹痕, 结疤, 渣斑, 裂纹等缺陷, 也不允许用任何方法修补。
- 2.修光所有毛刺。
- 3.热处理: 调质HBS217-255。

标记	数量	更改文件号	签字	日期
设计		李连通	标准化	
审核		秦海波		
工艺		刘飞	日期	

45

图样标记	重量	比例
	4.3	1:2
共 页	第 页	



外链板(62件/台)

BL12510.00-04-11

借通用件登记

描图

校描

旧底图总号

签字

日期