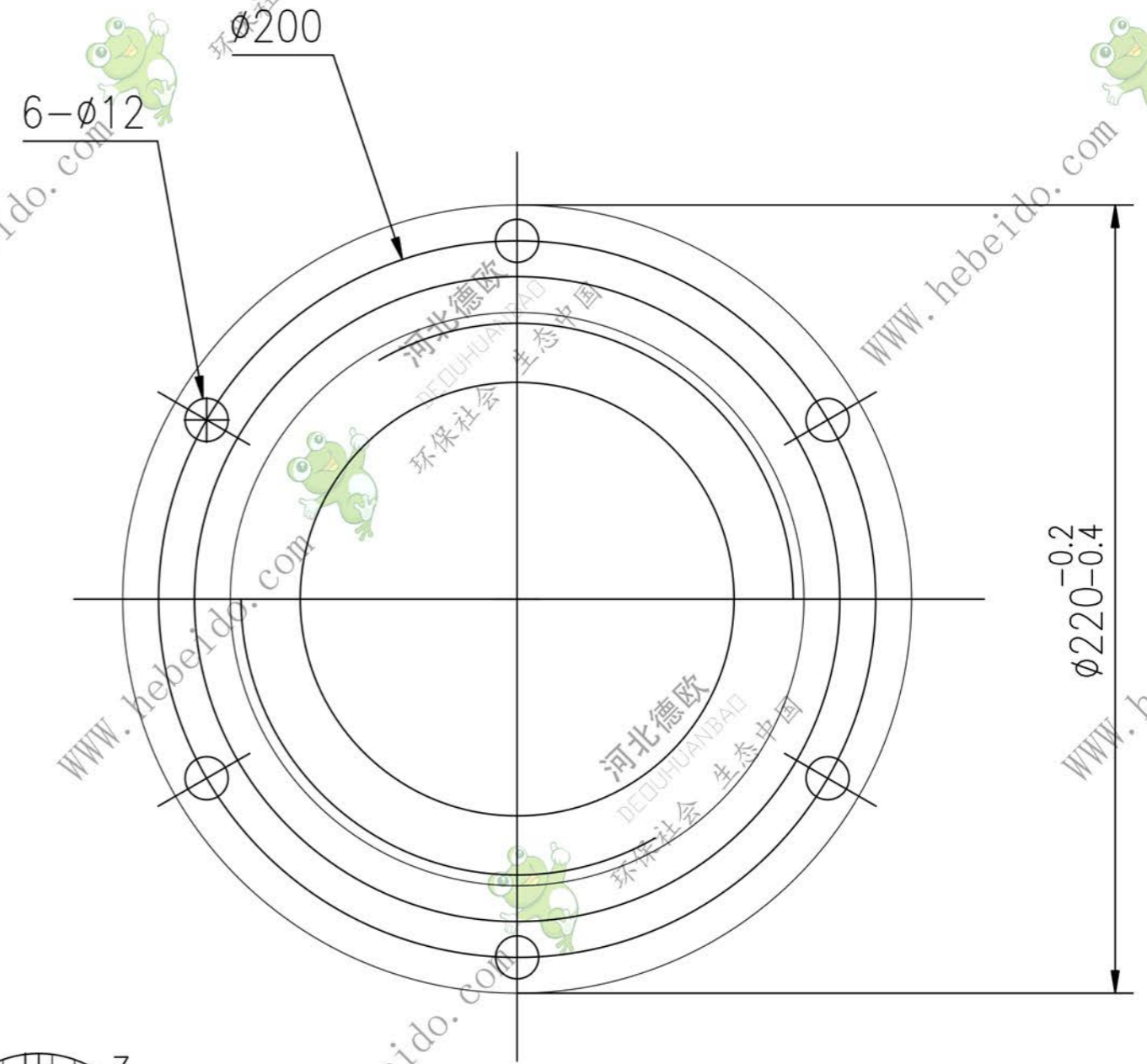
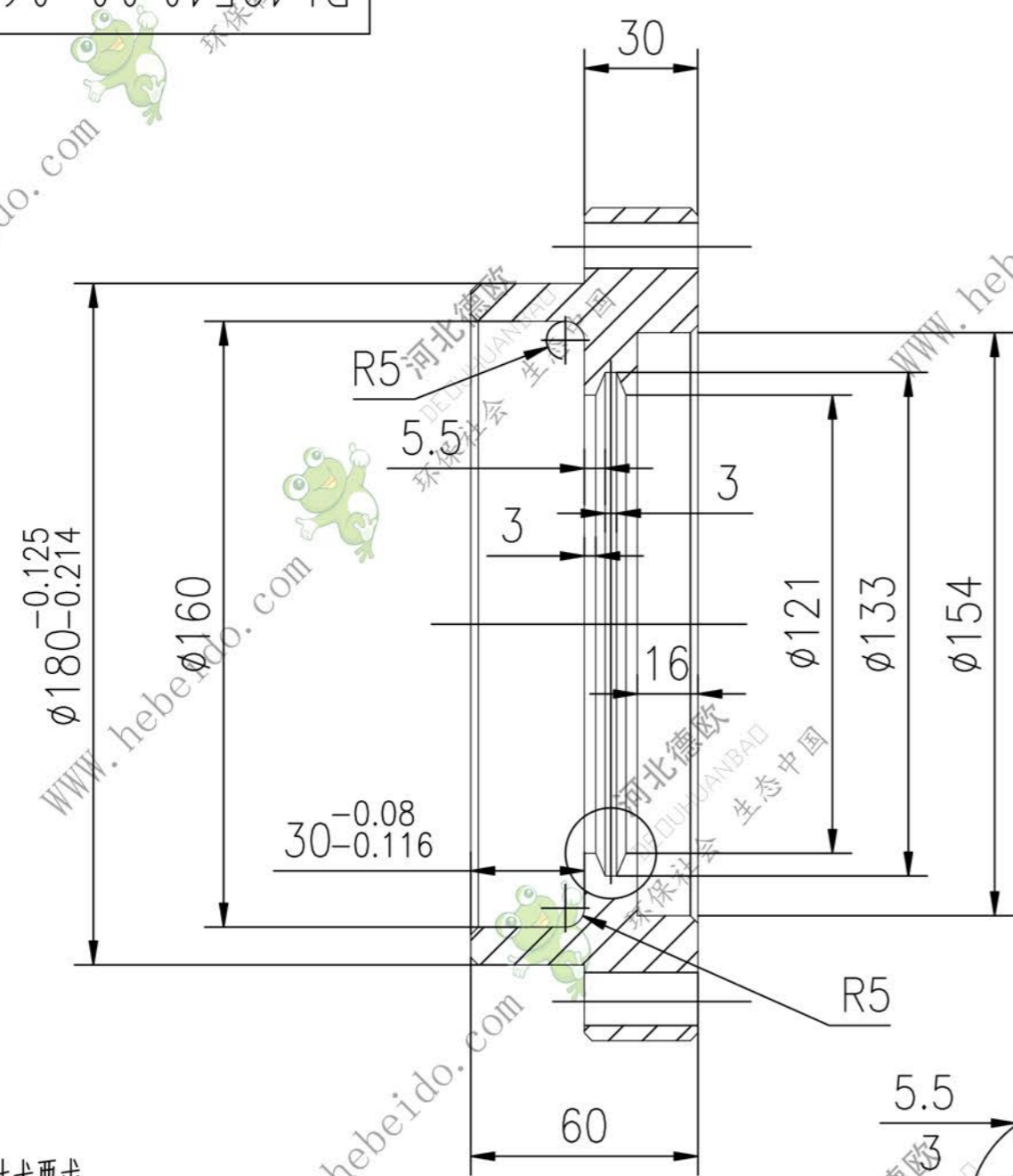


BL12510.00-06-03-03



借通用件登记

描图

校描

旧底图总号

签字

日期

技术要求

- 1、铸件清砂后应表面光洁，不得有气孔、缩孔、砂眼、夹渣以及裂纹等影响质量的缺陷；
- 2、所有未注明倒角 $2 \times 45^\circ$ ；
- 3、锐角倒钝，修去毛刺。

标记	处数	更改文件号	签字	日期
设计		李连通	标准化	
审核		秦海波		
工艺		刘飞		

ZG250



德欧环保
DEOUHUANBAO
环保社会 生态中国

轴承压盖 (2件/台)

BL12510.00-06-03-03