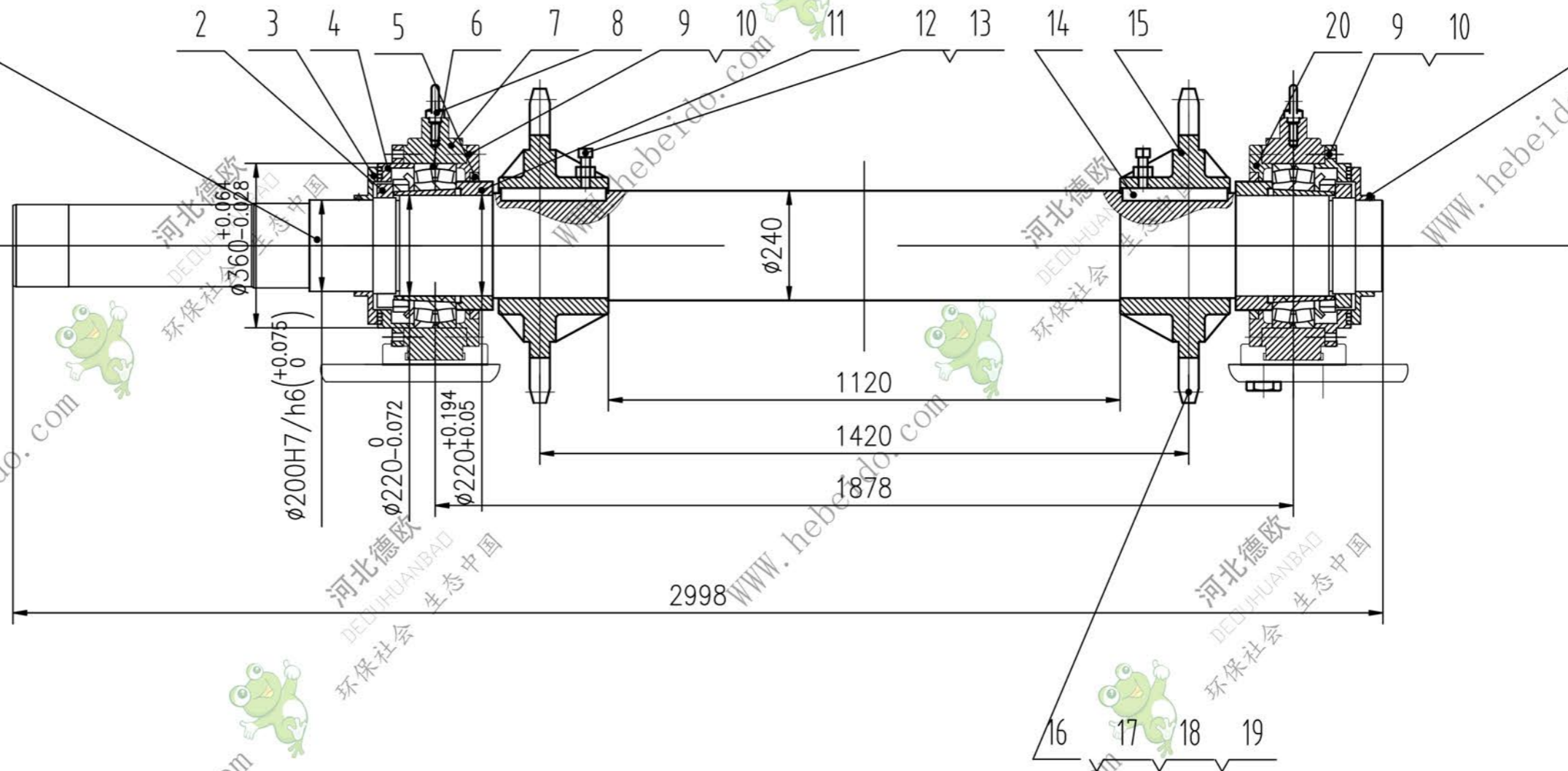


BL12510.00-02



21		螺钉M6x15	2			
20	BL12510.00-02-08	主动轴承端盖2	2	ZG250	20.56	41.12
19	GB97.1-86	垫圈 36	8	200HV		
18	GB6172.1-86?	弹簧垫 M36	8	0.4级		
17	GB/T6170-86	螺母 M36	8	8级		
16	GB/T5782-86?	螺栓 M36x130	8	8.8级		
15	BL12510.00-02-07	主动链轮	2	ZG310-570	133	266
14	GB/T1096-79	键 50x240	2	45		
13	GB/T41-86	螺母 M20	2	4.8级		
12	GB/T86-88	紧定螺钉 M20x55	2	33H		
11	BL12510.00-02-06	套	2	Q235A	8.9	17.8
10	GB/T93-2000	垫圈 16	24	65Mn		
9	GB/T5783-2000	螺栓 M16x40	24	8.8级		
8	GB825-88	吊环螺钉 M20	2	20		
7	BL12510.00-02-05	轴承座	2	ZG230-450	140	280

6	GB/T288-87	轴承23048CAK+H3048	2	成品	35.5	71	
5	HG4-338-86	油封 280x320x20	2	成品			
4	BL12510.00-02-04	主动轴承端盖1	2	ZG250	25	50	
3	BL12510.00-02-03	密封盖	2	ZG250	30	60	
2	BL12510.00-02-02	圆螺母M210X3	2	45#	5.9	11.8	
1	BL12510.00-02-01	主轴	1	40Gr	901.25	901.25	
序号	代号	名称	数量	材料	单件重量	总计重量	备注
				组合件			
设计	李连通	标准化	日期	德欧环保 DEDUHUANBAO 环保社会 生态中国			
审核	秦海波	日期	主动链轮装置 (1件/台)				
工艺	刘飞	日期	图样标记	重量	比例	BL12510.00-02	
			共 页	1698.97	1:12		
			第 页				

借通用件登记
绘图
校核
旧底图总号
签字
日期