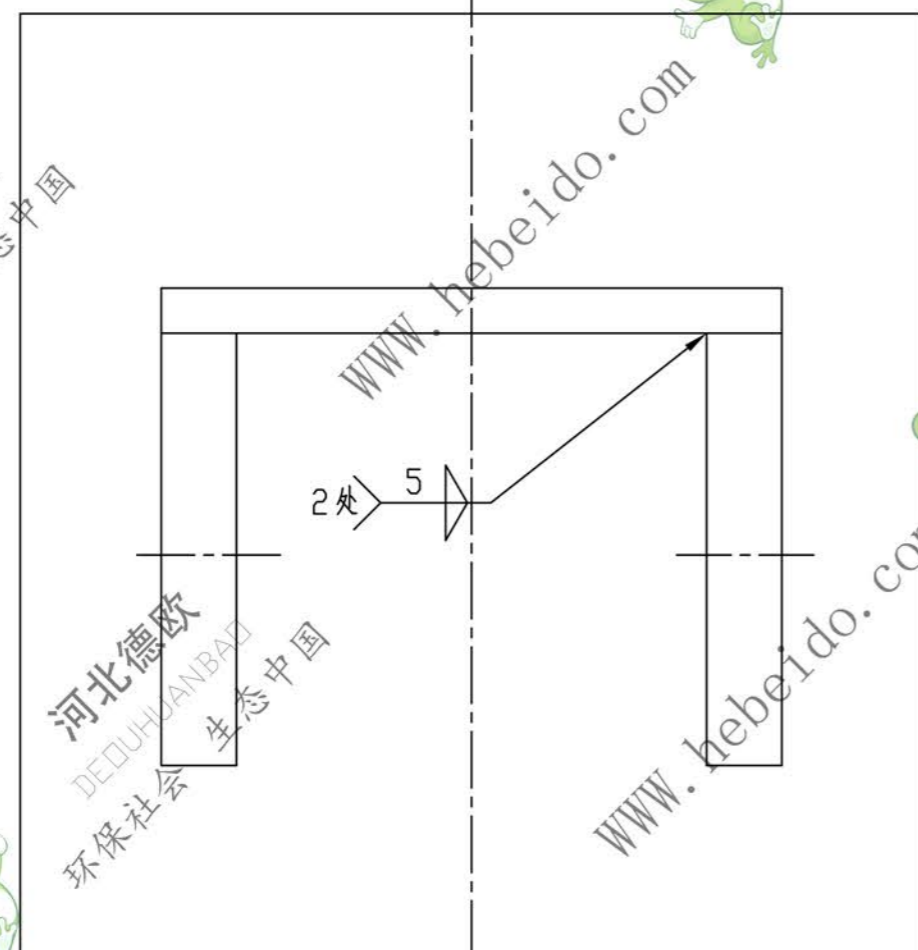
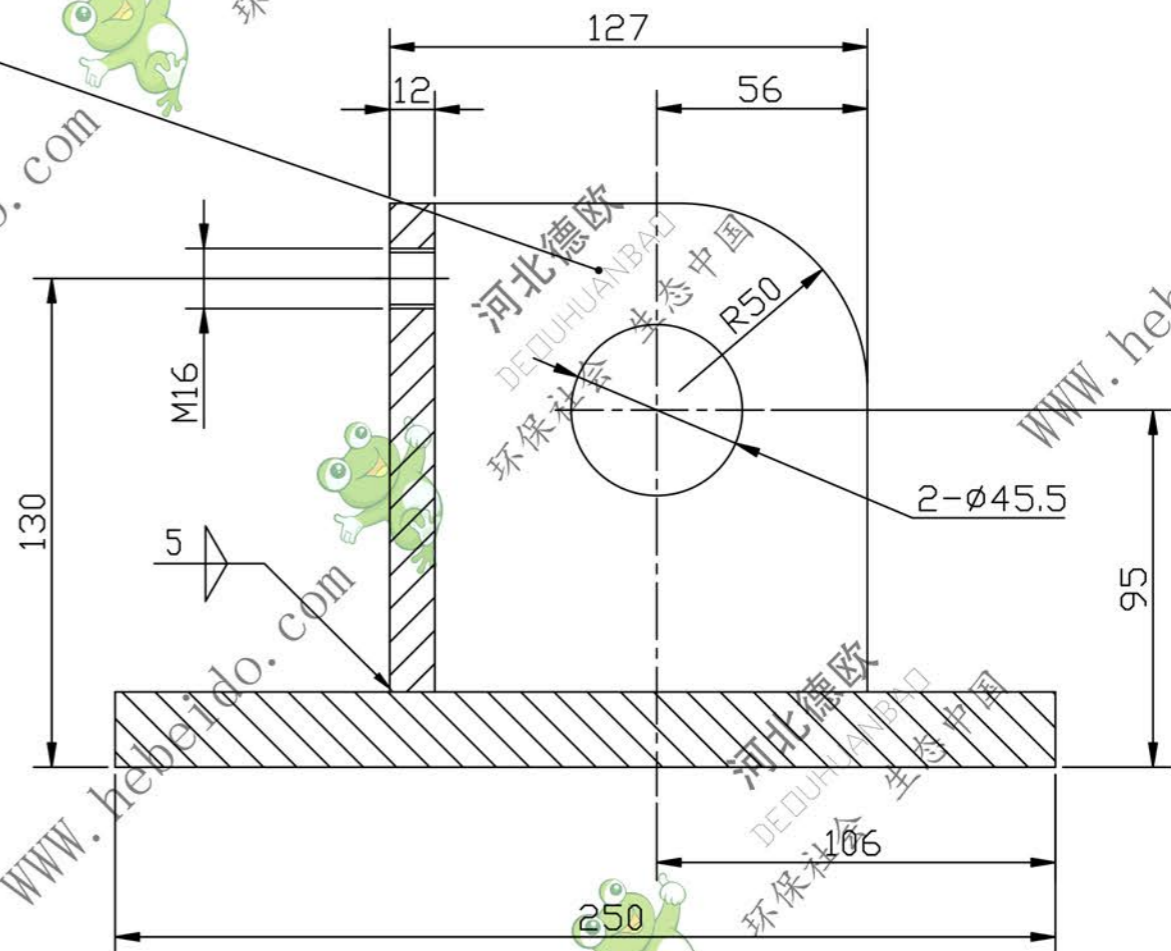
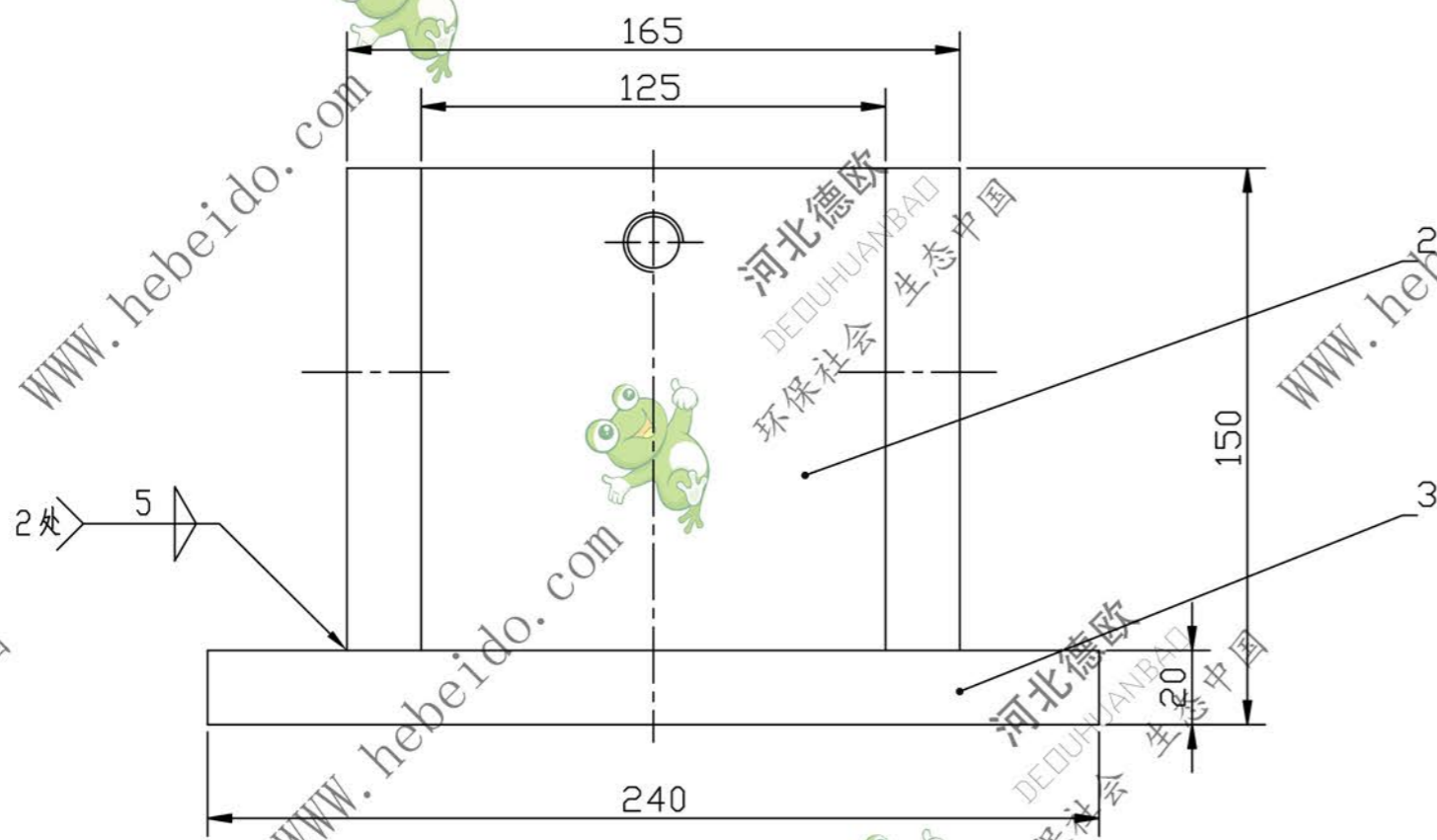


91-20-0013N



技术要求

1. 焊接后各零件须校准, 保证 2-ø45.5 同轴
2. 去除焊渣及毛刺
3. 非工作面涂防锈漆和色漆各一道

3		钢板 C	t=20	1	Q235			下料 240X250
2		钢板 B	t=12	1	Q235			下料 130X165
1		钢板 A	t=20	2	Q235			下料 115X130
序号	代号	名称	数量	材料	单重 重量	总重 重量	备注	
棘爪座								NE100-02-16
焊接件								德欧环保 DEDUHUANBAD 环保社会 生态中国
设计		标准化		图样标记	重量	比例		
校对	李连通	批准			15.46	1:2		
审核	秦海波							
工艺	刘飞	日期		共 张	第 张			