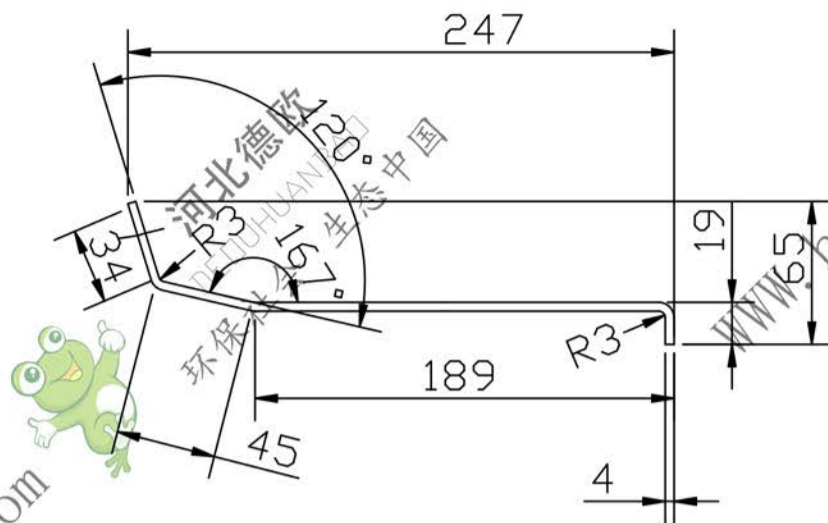
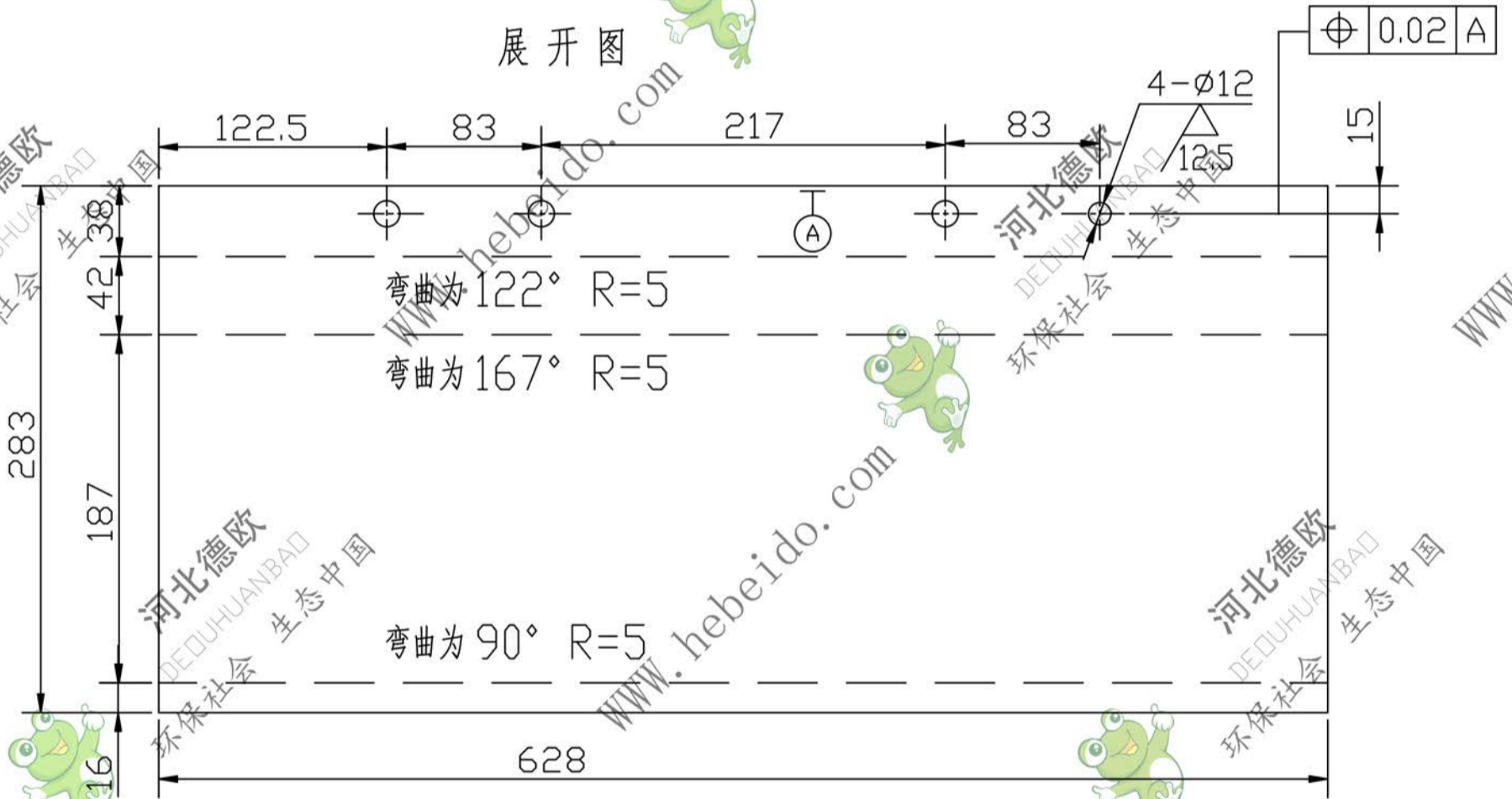


SCD630-04-01-03



展开图



- 技术要求
1. 焊后去毛刺飞渣等，并矫正。
 2. 下料尺寸 628 283

					料斗挡板			SCD630-04-01-03	
标记	处数	更改文件号	签字	日期	图样标记	重量	比例	德欧环保 DEOUHUANBAD 环保社会 生态中国	
设计			标准化						
校对	李连通		批准		5.68	1:4			
审核	秦海波								
工艺	刘飞	日期			共 张	第 张			