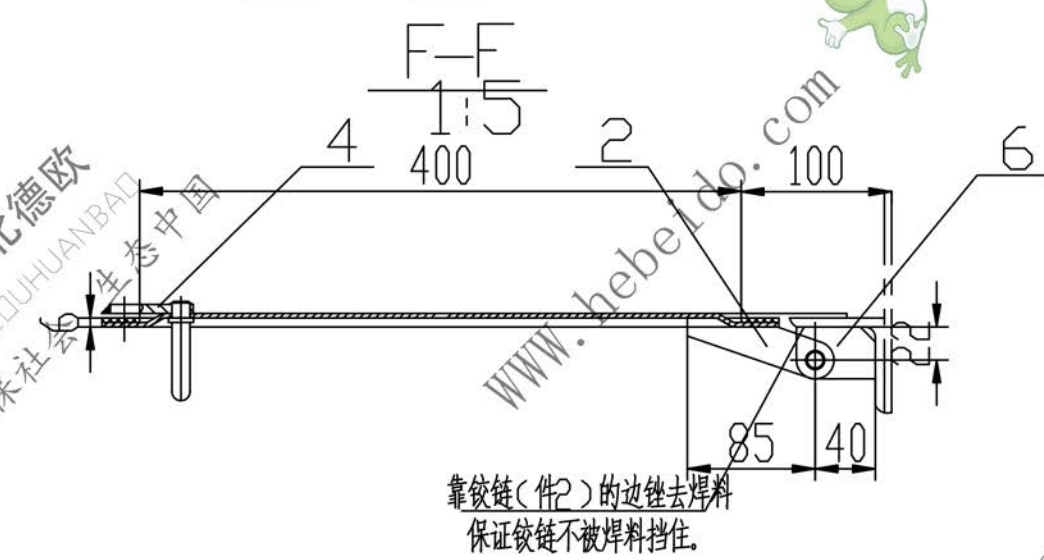


技术要求

- 1、件6、7帆布在四角重叠处剪去多余部分，仍保持层厚度。
- 2、括号内尺寸为HL300提升机检视门尺寸。

序号	代号	名称	数量	材料	单重	总重	备注
B1	GB867-86	铆钉2.5X7	26	Q235-A	0.0005	0.013	
9		帆布-0.85x70x450	2	帆布			
8		帆布-0.85x70x750	2	帆布			
7		挡铁6X20X30	2	Q235-A	0.050	0.10	
6	HL31.3.2-1	耳环	2	Q235-A	0.090	0.18	
5	HL31.1.1-5	销	2	Q235-A	0.022	0.044	借用
4	HL31.1.1-3	固定板	2	Q235-A	0.030	0.060	借用
3	HL31.1.1-2	手把	2	Q235-A	0.22	0.44	借用
2	HL31.1.2-1	铰链	2	Q235-A	0.080	0.16	借用
1	HL31.3.1-1	门板	1	Q235-A		7.00	借用



标记处数		更改文件号		签字		日期		重量		比例	
设计		标准化						磁盘文件名称	重量	比例	
制图	李连通	审定							8.00	1:5	
校核	秦海波	批准									
工艺	刘飞	日期									

德欧环保
DEOUHUANBAO
环保社会 生态中国

装配件

检视门II

HL31.3.2

共 携 张