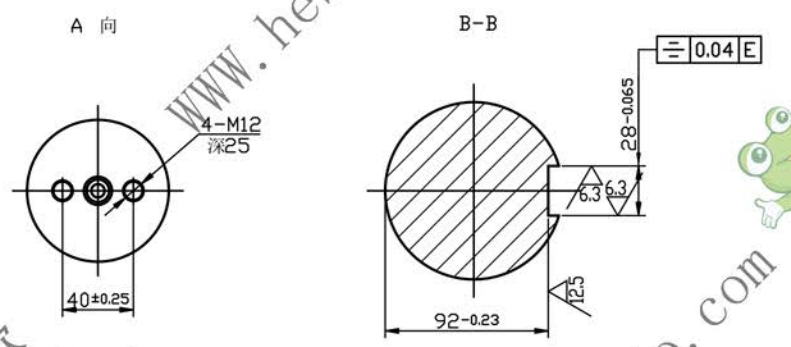
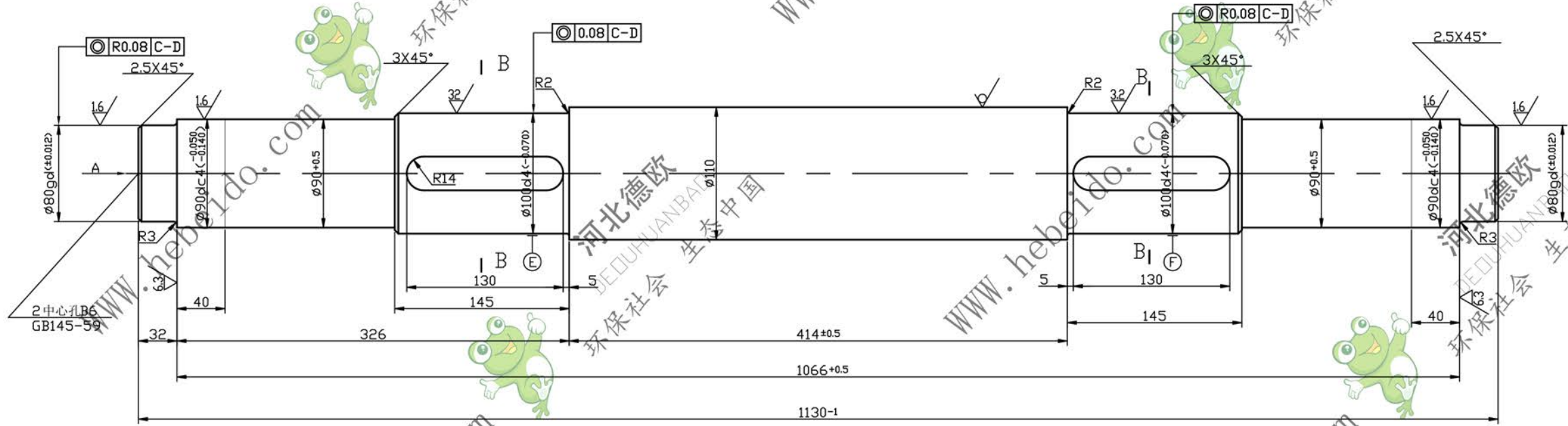


粗糙度	其余 $\sqrt{}$
热处理	
表面处理	



技术要求  
调质处理后硬度HB210-250

通用技术条件		JB/ZQ4000		TB50-91-02	
轴		材料: 45		件数:	
设计	李连通	标准化		图样标记	82
制图	秦海波	审定		量	1:3
审核	刘飞	批准		共	张第
工艺		日期		张	