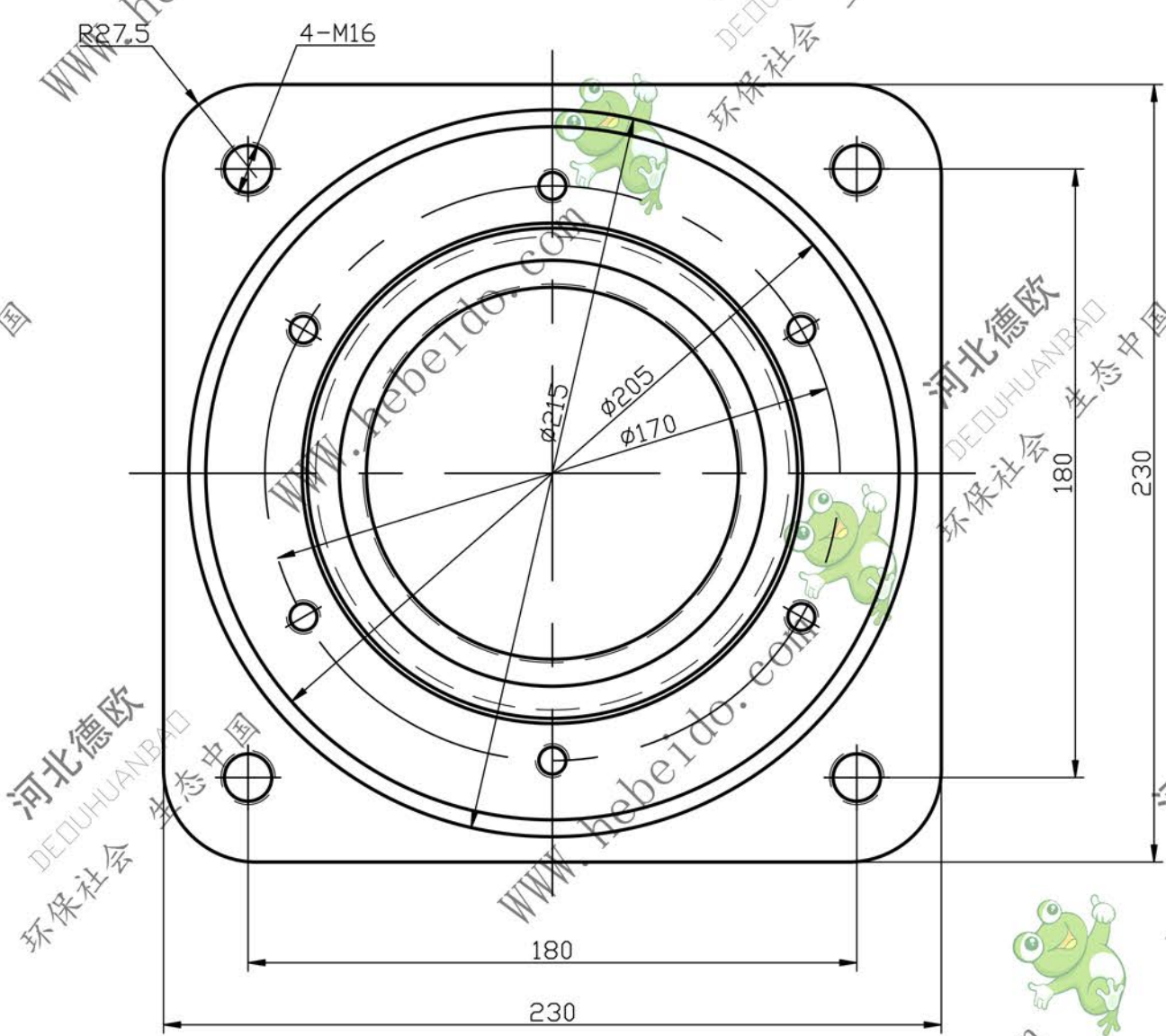
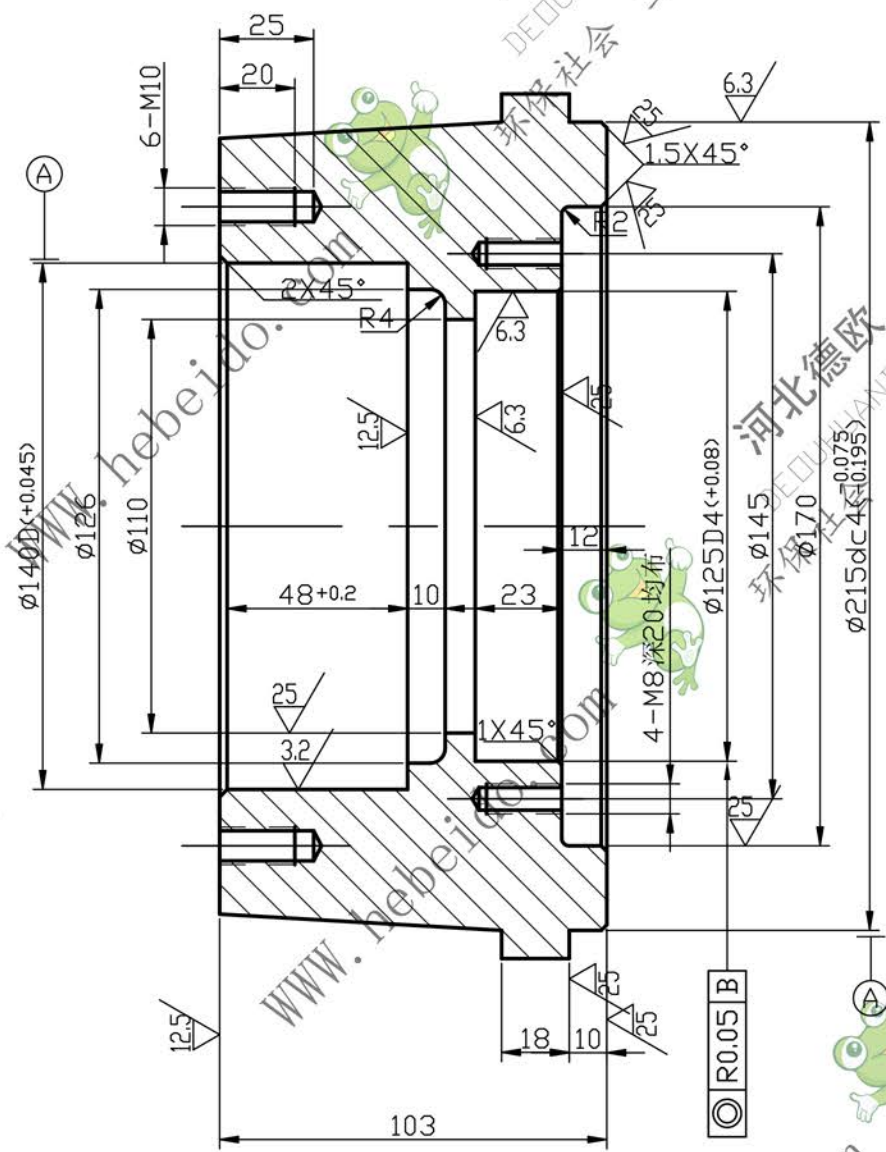


粗糙度	其余 √
热处理	
表面处理	



设计	李连通	标准化	
制图	李连通	审定	
审核	秦海波	批准	
工艺	刘飞	日期	

通用技术条件
JB/ZQ4000
轴承座
材料: HT15-33 件数:

TLZ14-03	
图样标记	重量
18	1:2
共	张第
	张

