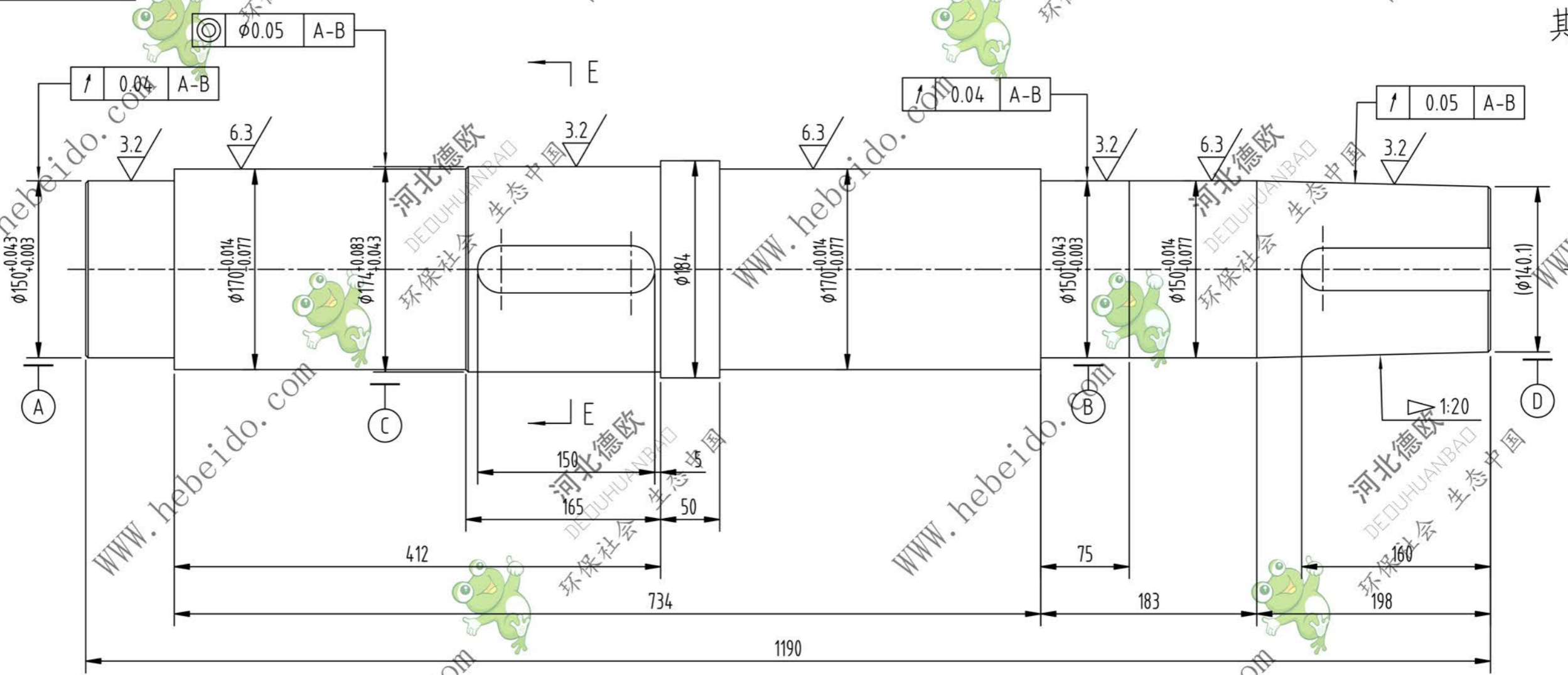


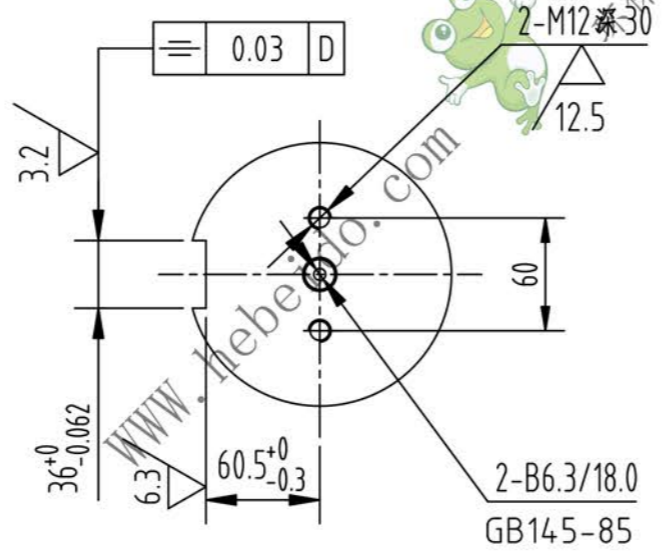
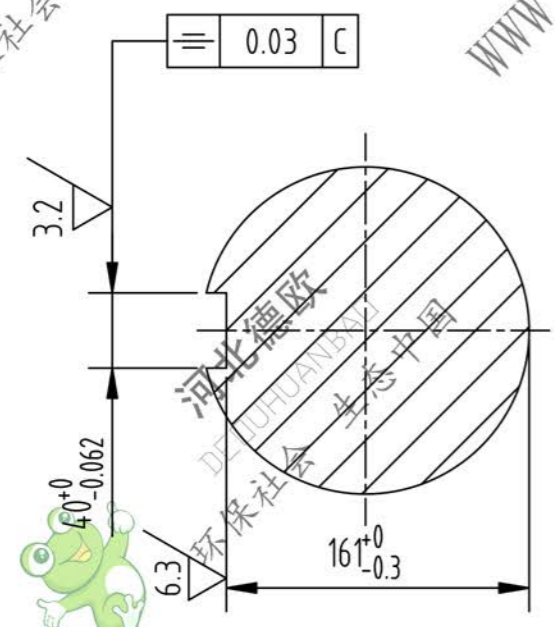
MSR500-02-05

其余 $\nabla 12.5$



E - E

K - 向



技术要求

1. 调质处理 HRC28-32.
2. 未注明倒角为 $2 \times 45^\circ$.
3. 未注明圆角为 $R=2\text{mm}$.

					主 轴			MSR500-02-05
标记	处数	分区	更改文件号	签名	年月日	阶段标记	重量	比例
设计	李连通		标准化				200	1:4
审核	秦海波		批准			共 张		第 张
工艺	刘飞		日期					

