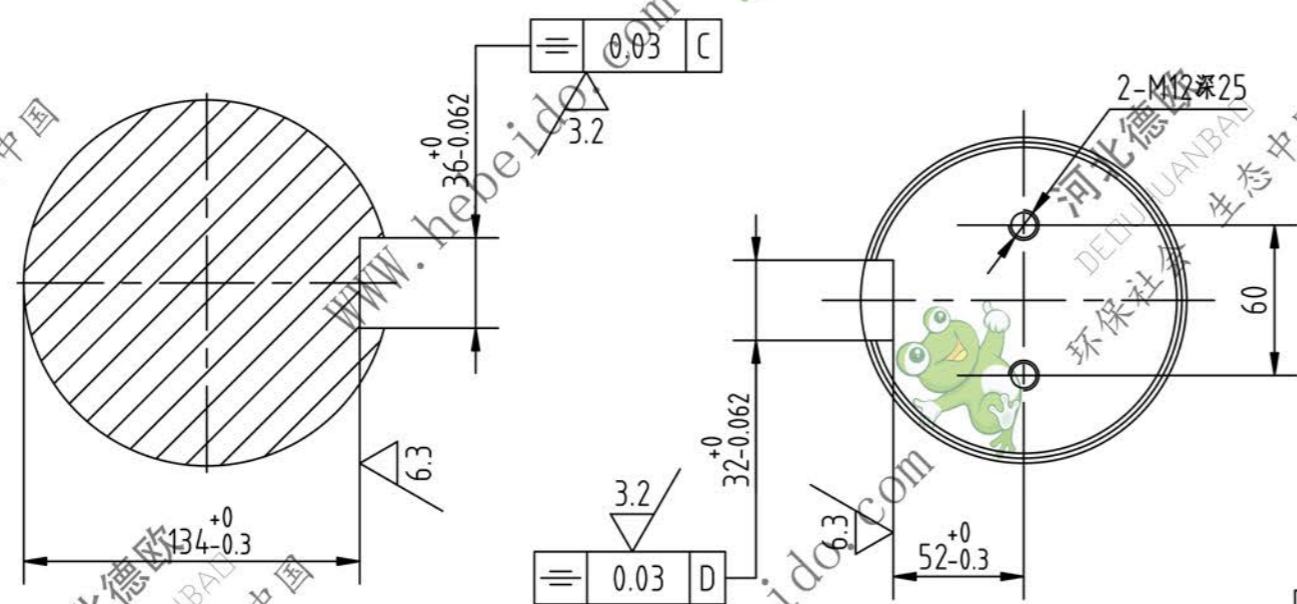
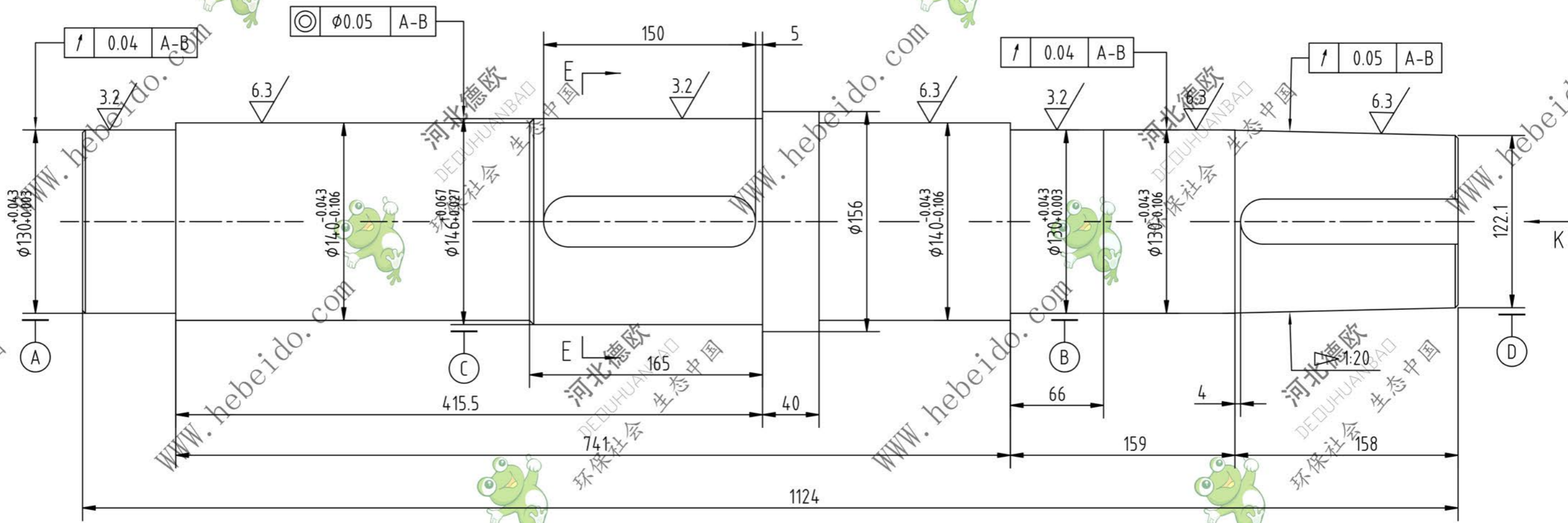


MSR500-02-05

其余  $\frac{12.5}{\nabla}$



K - 向

技术要求

1. 调质处理：HRC26-31;
2. 未注倒角 $2 \times 45^\circ$ ;
2. 本轴为刮板机右装轴。

					主 轴			MSR500-02-05	
标记	处数	分区	更改文件号	签名	年月日	阶段标记	重量	比例	45 德欧环保 DEOUHUANBAO 环保社会 生态中国
设计	李连通		标准化				130	1:3	
审核	秦海波		批 准			共 张		第 张	
工艺	刘飞		日 期						