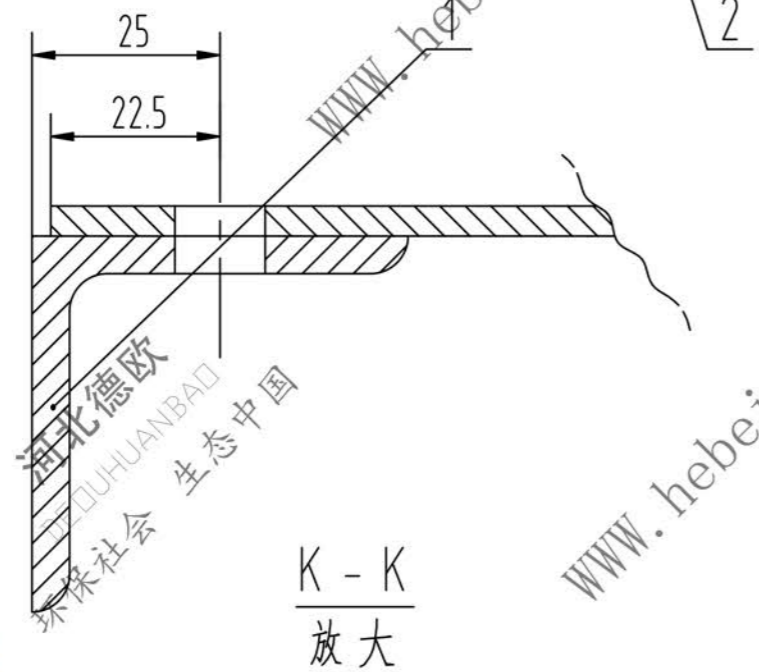
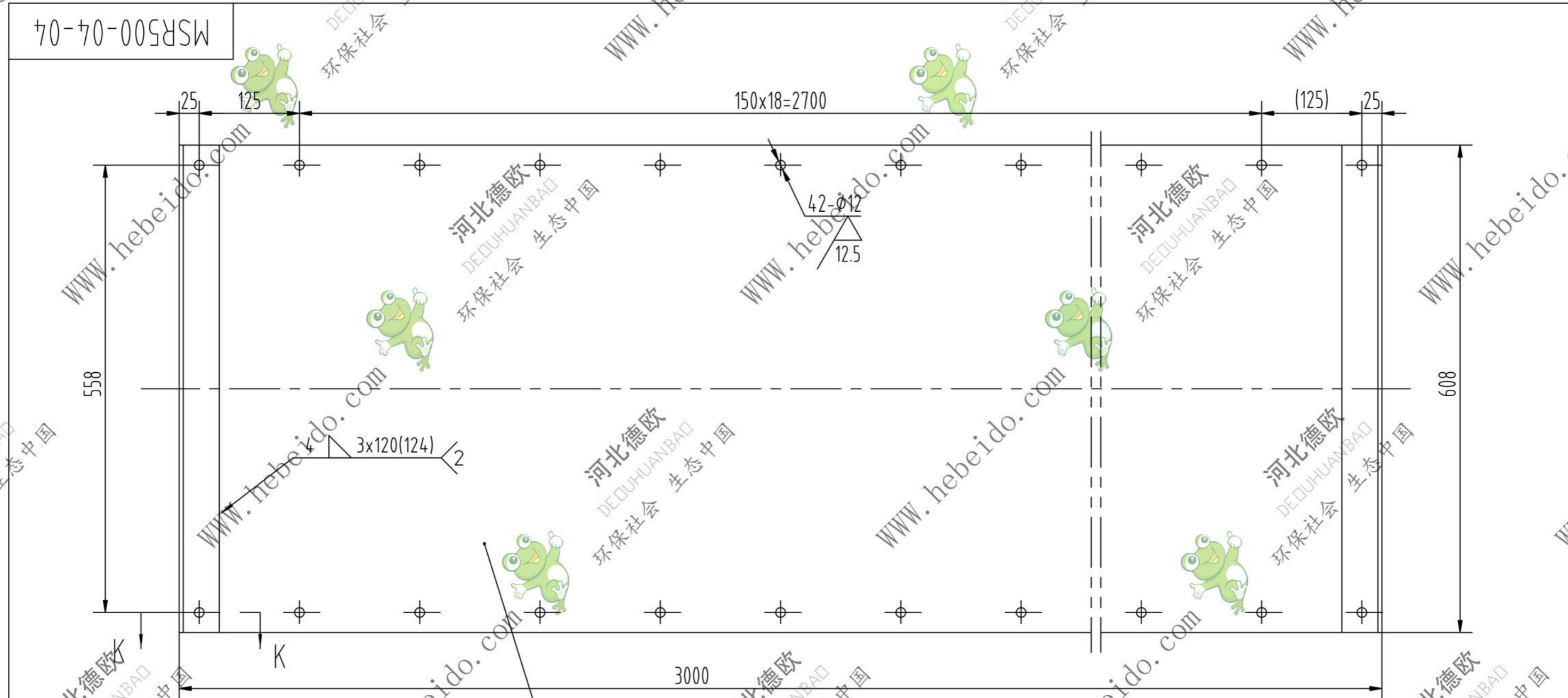


70-70-005R5W



K - K  
放大

2		底 板	1	Q235 4mm钢板	57.2	57.2	2995x608
1	MSR500-03-04-1	角钢法兰	2	Q235 5#角钢	2.3	4.6	
序号	代 号	名 称	数量	材 料	单 件 重 量	总 计 重 量	备 注
					MSR500-04-04		
底板复合件							复 合 件
标记	处数	分 区	更改文件号	签 名	年 月 日		
设计	李连通		标准化			阶段标记	重量 比例
			批 准			61.8	1:5
审核	秦海波					共 张	第 张
工艺	刘飞		日期				

