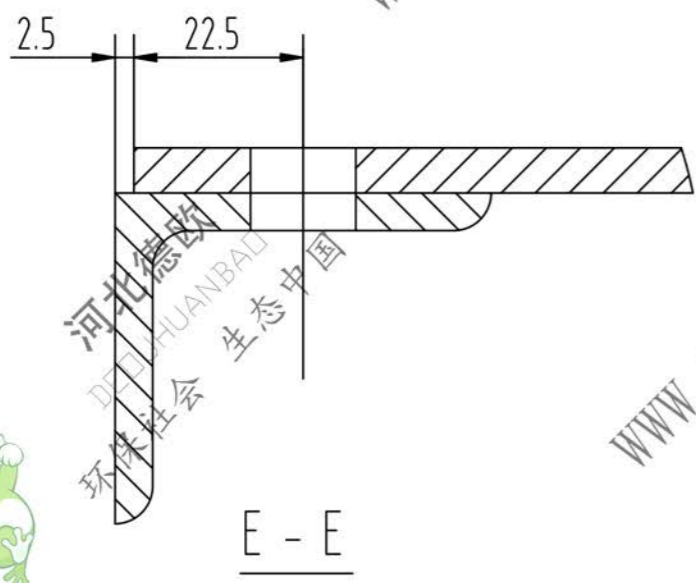
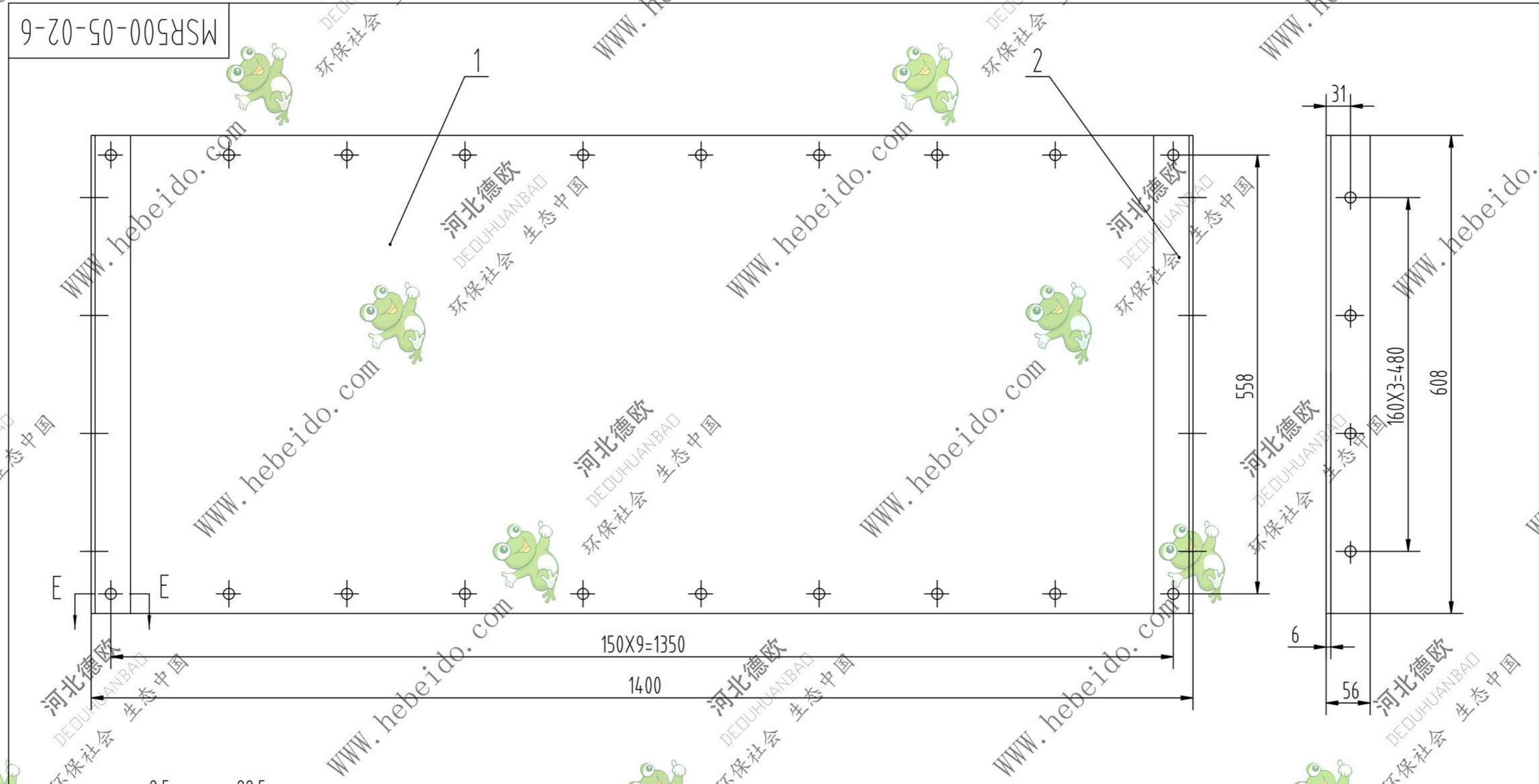


MSR500-05-02-6



2	MSR500-02-12-3-2	角钢法兰	2	Q235 5#角钢	2.29	4.58	
1		板	1	Q235 6mm钢板	40	40	1395x608
序号	代号	名称	数量	材料	单件重量	总计重量	备注
				底板			MSR500-05-02-6
标记	处数	分区	更改文件号	签名	年月日		焊接件
设计	李连通		标准化			阶段标记	重量
			批准				比例
审核	秦海波					44.6	1:5
工艺	刘飞		日期			共张	第张

