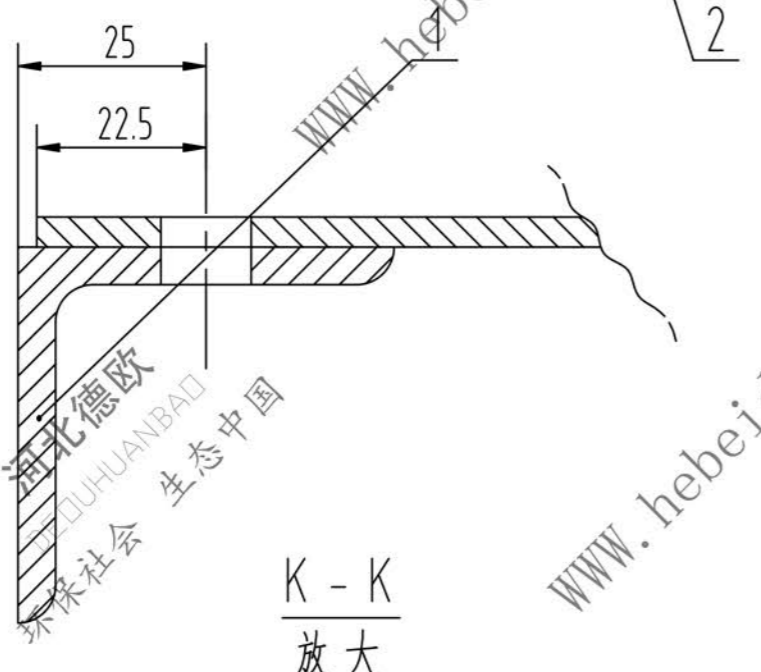
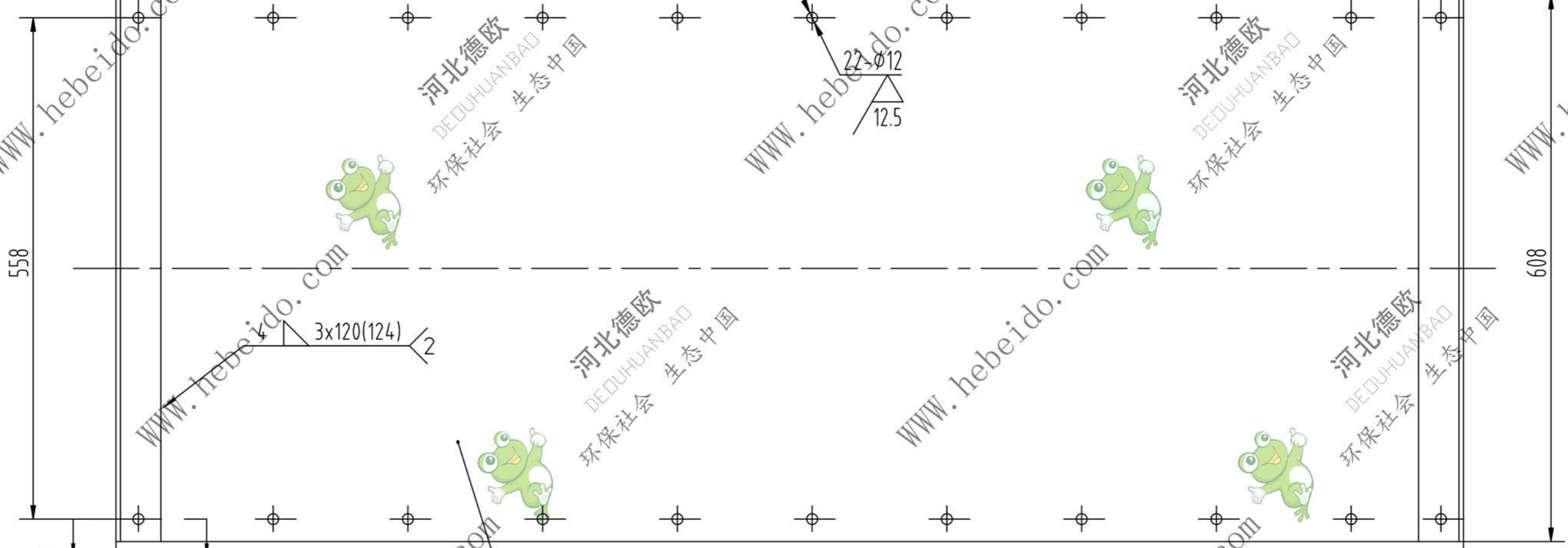


MSR500-03-04

150x9=1350

(100) 25



K-K
放大

| | | | | | | | |
|-------|----------------|------|-------|------------|--------------|------------|-----------|
| 2 | | 底 板 | 1 | Q235 4mm钢板 | 28.54 | 28.54 | 1495x608 |
| 1 | MSR500-03-04-1 | 角钢法兰 | 2 | Q235 5#角钢 | 2.3 | 4.6 | |
| 序号 | 代 号 | 名 称 | 数量 | 材 料 | 单 件 重 量 | 总 计 重 量 | 备 注 |
| 底板复合件 | | | | | MSR500-03-04 | | |
| Q235 | | | | | | | |
| 标记 | 处数 | 分 区 | 更改文件号 | 签 名 | 年 月 日 | | |
| 设计 | 李连通 | | 标准化 | | | 阶段标记 | 重量 比例 |
| | | | 批 准 | | | | 33.14 1:5 |
| 审核 | 秦海波 | | | | | 共 张 | 第 张 |
| 工艺 | 刘飞 | | 日期 | | | | |

