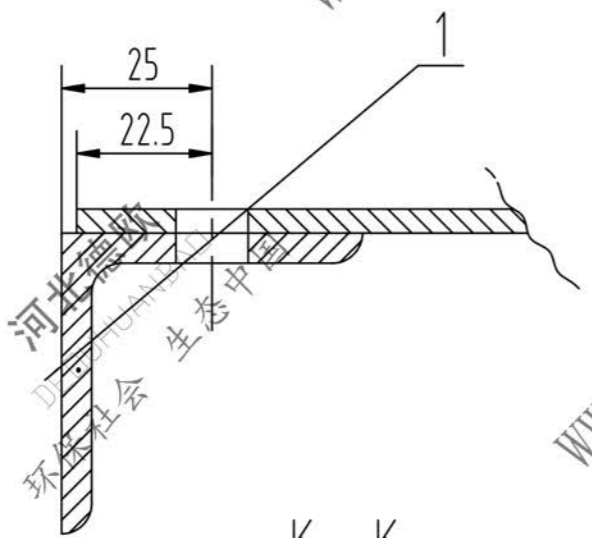
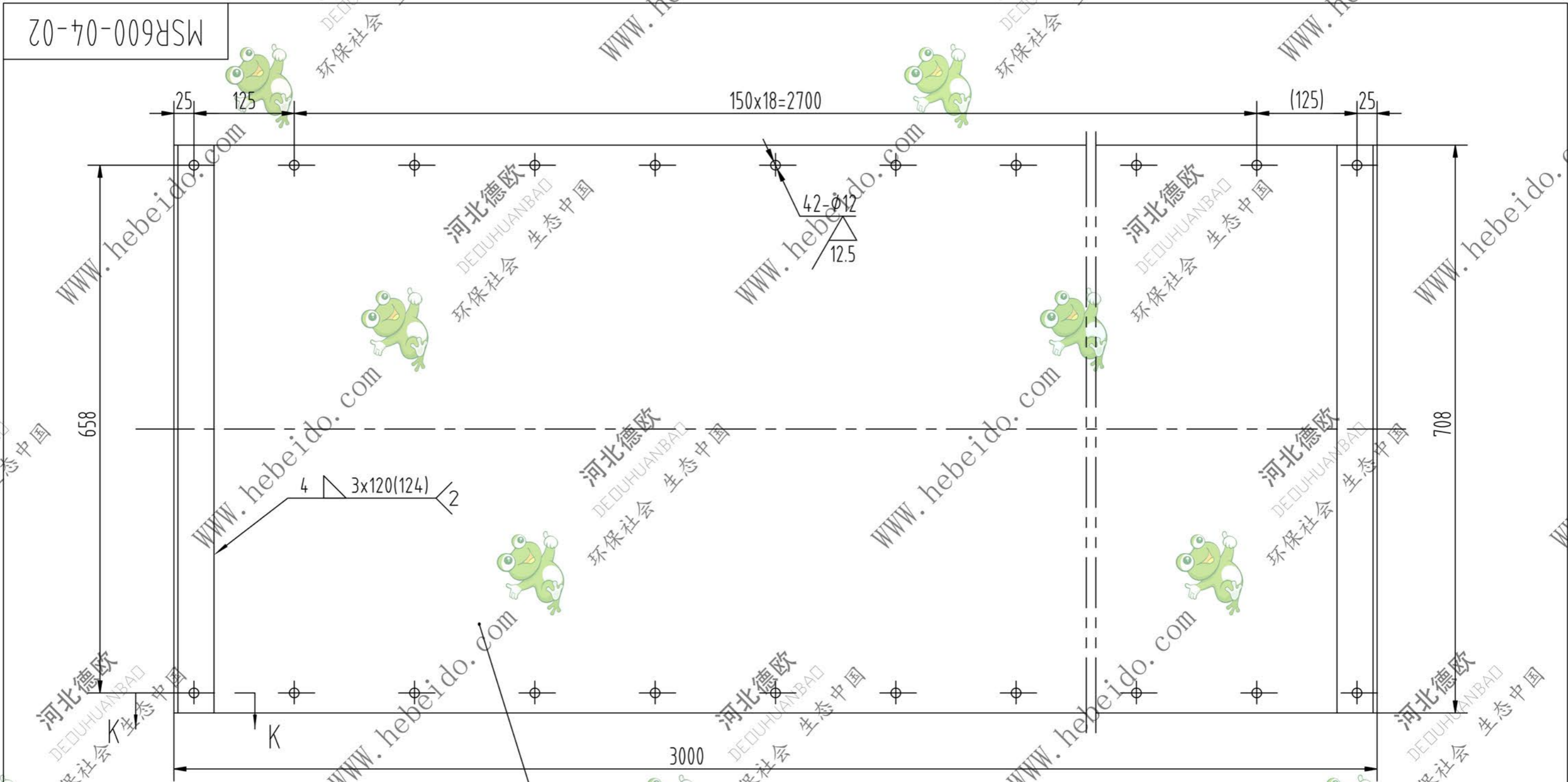


MSR600-04-02



K - K
放大

2		底 板	1	Q235 4mm钢板	66.6	66.6	2995x708
1	MSR600-03-02-1	角钢法兰	2	Q235 5#角钢	2.67	5.34	
序号	代 号	名 称	数量	材 料	单件重量	总计重量	备注
底板复合件					MSR600-04-02		
复合件							
标记	处数	分区	更改文件号	签名	年月日		
设计	李连通		标准化			阶段标记	重量
			批准				71.9
审核	秦海波					比例	1:5
工艺	刘飞		日期			共 张	第 张

