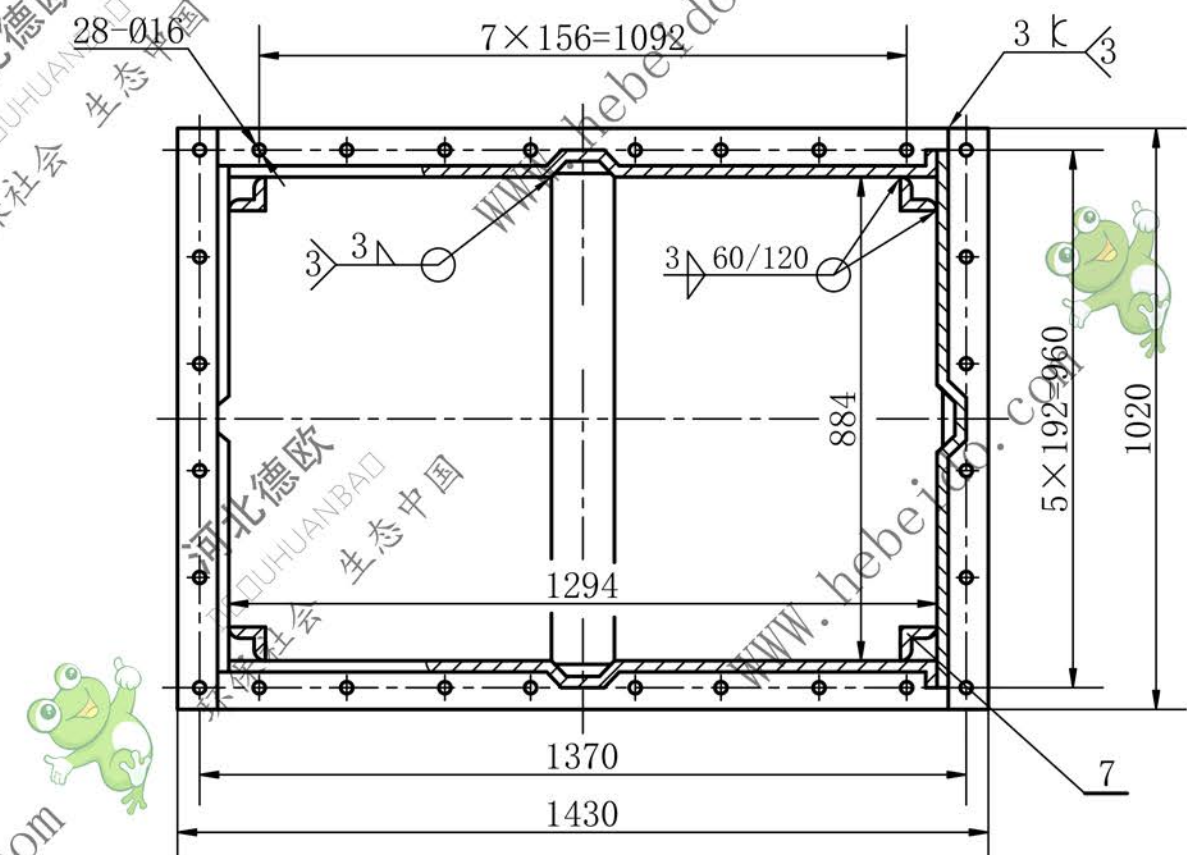


- 技术要求
1. 应用模具保证两端面法兰平行，并与壳体中心线垂直。
  2. 涂防锈漆一层，外表面加涂色漆。



序号	代号	名称	数量	材料	单重	总重	备注
7		角钢 L50 <sup>2</sup> × 3	4	Q235-A	6.9	27.6	
6	YB242-63	焊接管 Ø83 × 3.5	2	Q235-A	6.1	12.2	
5	NBH300H-03-05	长筋板 δ=10	2	Q235-A	6.5	13	
4	NBH300H-03-04	短筋板 δ=10	2	Q235-A	5.2	10.4	
3	NBH300H-03-03	面板 δ=3	4	Q235-A	36.2	144.8	
2	NBH300H-03-02	侧板 δ=3	4	Q235-A	36.5	146	
1	NBH300H-03-01	法兰 δ=10	2	Q235-A	23.5	47	

通用技术条件				NBH300H-03		
JB / ZQ4000				图样标记		
中间节				重量		比例
(标准L=3000)				401		1:20
材料: 组件				共 张		第 张
件数: 1				德欧环保 DEUHUANBAD 环保社会 生态中国		
标记处数	更改文件号	签字	日期			
设计		标准化				
制图	李连通	审定				
审核	秦海波	批准				
工艺	刘飞	日期				