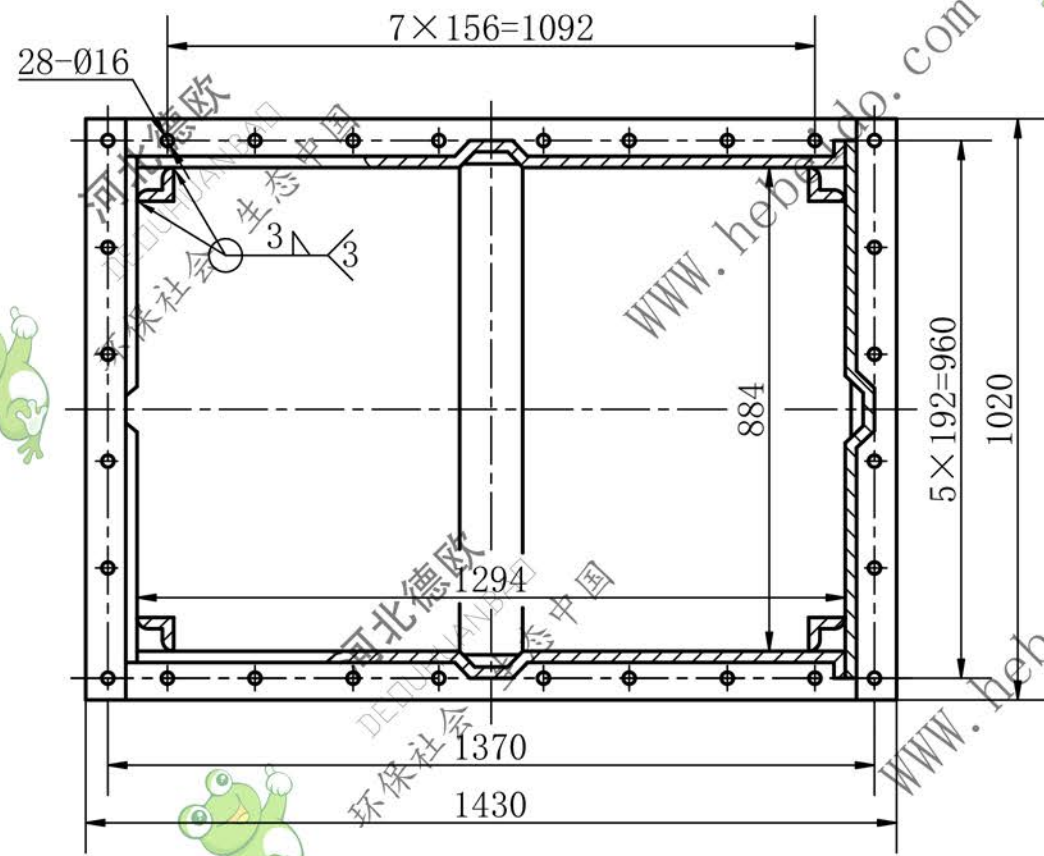


注：在中间节上焊上三个门框后，割开三个检视口600×700。



序号	代号	名称	数量	材料	单重	总重	备注
7	NBH300H-05-03	门框 $\delta=3$	3	Q235-A	3.7	11.1	
6	NBH300H-05-02	检视门	3	结构件	18.3	55%	
5	GB6170-86	螺母 M16	12	8	0.034	0.4	
4	GB93-87	垫圈 16	12	65Mn	0.0075	0.09	
3	GB95-85	垫圈 16	12	100HV	0.011	0.132	
2	GB5781-86	螺栓 M16×90	12	8.8	0.17	2.04	
1	NBH300H-05-01	中间节	1	结构件	210.4	210.4	开三孔600×700

通用技术条件				NBH300H-05	
JB / ZQ4000					
中间节 (带门)				图样标记	重量
					279.14
材料: 组件				件数: 1	比例: 1:20
设计: 李连通				共 张 第 张	
制图: 秦海波					
审核: 刘飞					
工艺: 日期					

