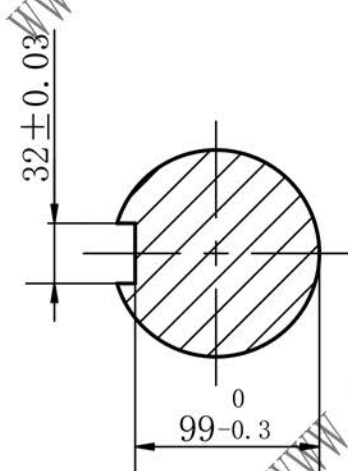
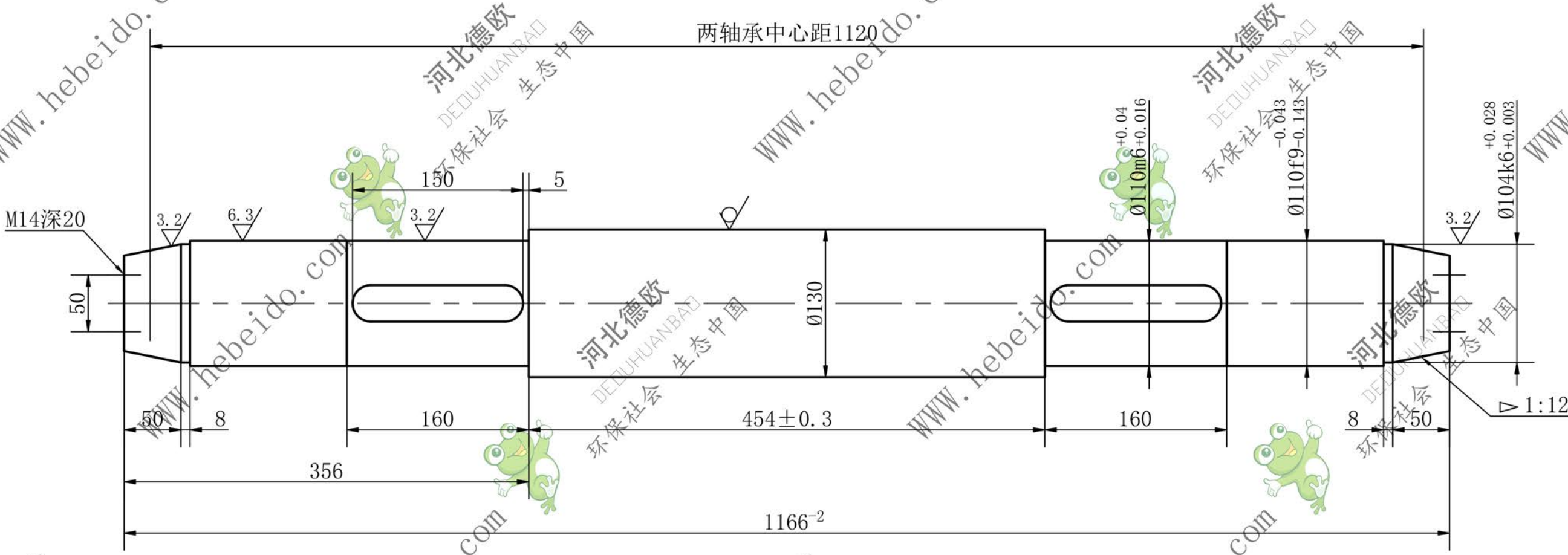


粗糙度	其余 12.5/
热处理	
表面处理	



- 技术要求
1. 调质HB229~269。
 2. 两端保留中心孔。

119

				通用技术条件		NBH300H-07-0203	
				JB / ZQ4000			
标记	处数	更改文件号	签字	日期	图样标记		重量
设计					尾轴		99
制图	李连通		标准化		共		张
审核	秦海波		审定		张		第
工艺	刘飞		批准		张		张
				日期	材料:45		件数:1
						德欧环保 DEOUHUAO 环保社会 生态中国	