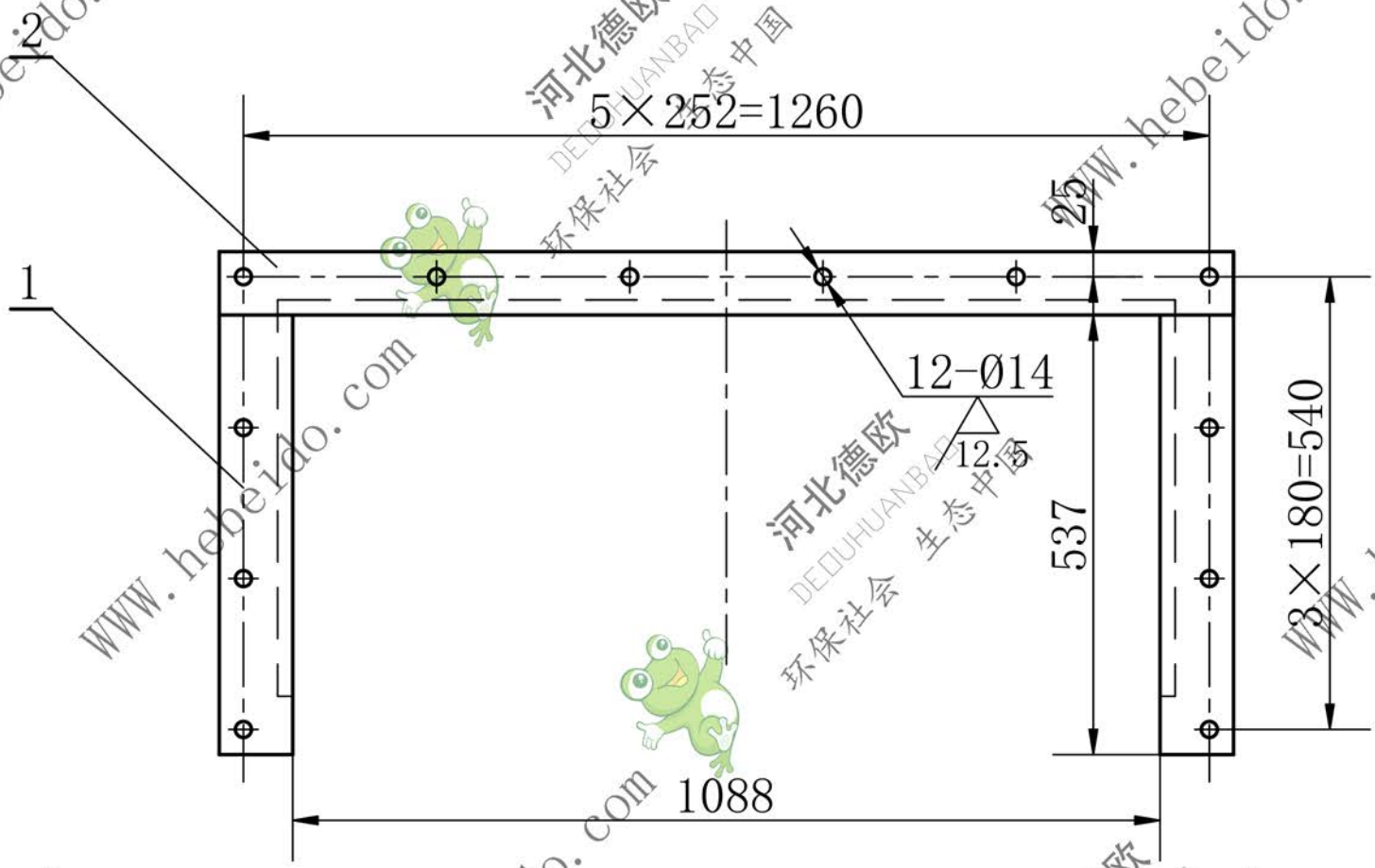
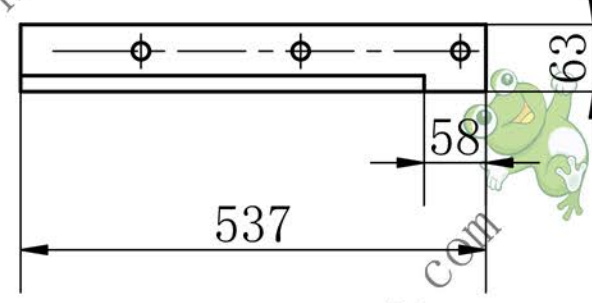


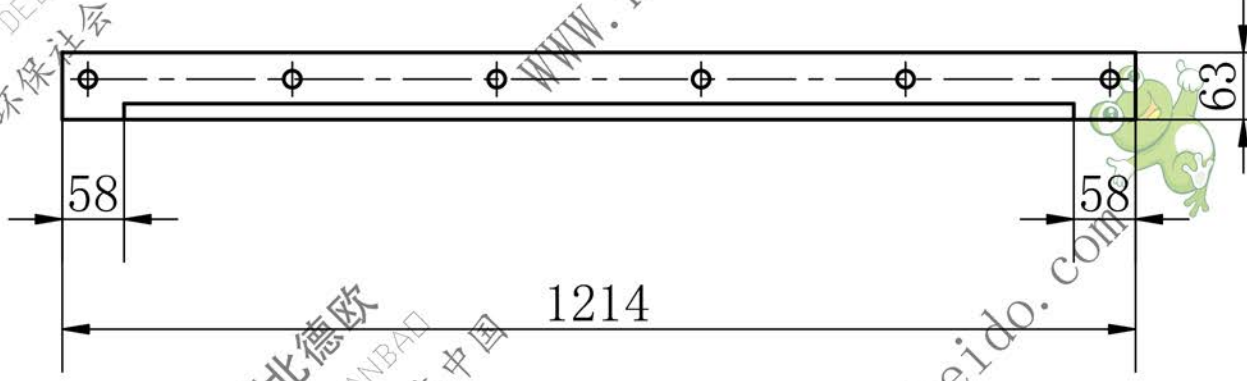
粗糙度	
热处理	
表面处理	



件1



件2



注：件1为一左一右各一件对称制作。

				通用技术条件		NBH450H-02-0106					
				JB / ZQ4000							
标记处数	更改文件号	签字	日期	侧法兰 L63 ² × 5			图样标记	重量	比例		
设计		标准化						12	1:10		
制图	李连通	审定					共	张	第	张	
审核	秦海波	批准									
工艺	刘飞	日期									
				材料: Q235-A		件数: 1		德欧环保 DEOUHUAO 环保社会 生态中国			