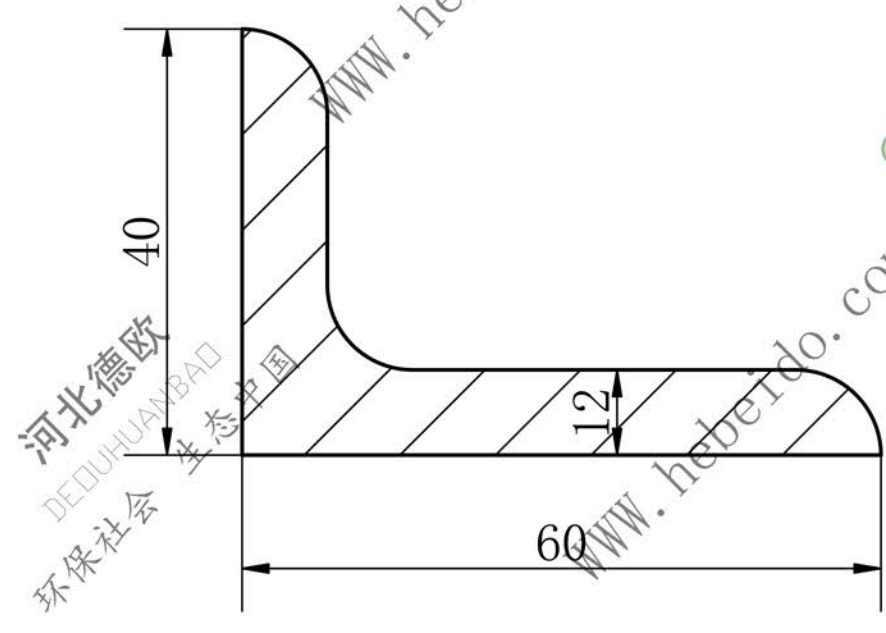
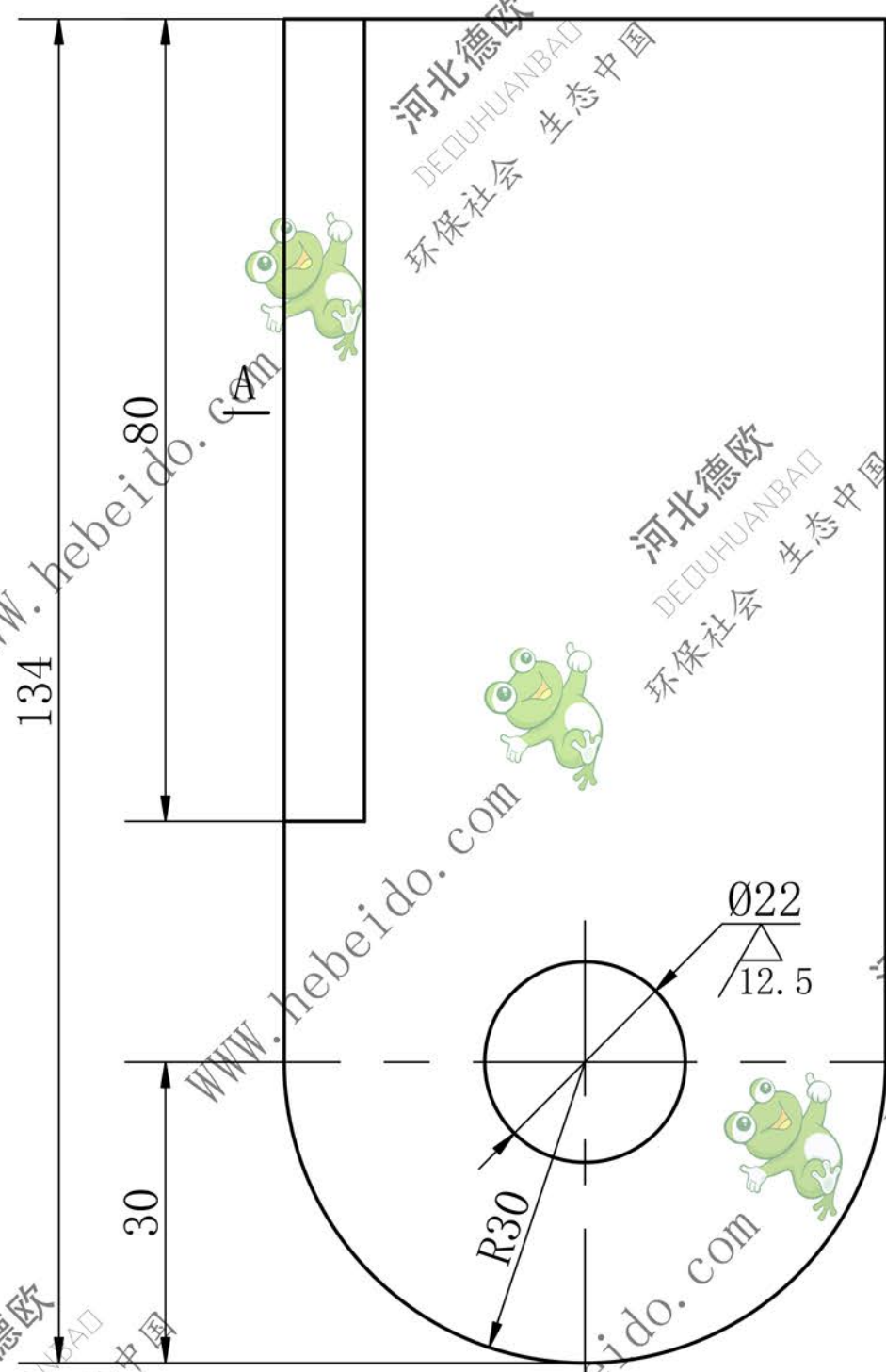


粗糙度	
热处理	
表面处理	



118

通用技术条件					NBH450H-07-0301		
JB / ZQ4000					吊板		
标记处数	更改文件号	签字	日期	图样标记		重量	比例
设计	李连通	标准化	审定	共		1.5	1:1
制图	秦海波	批准	日期	张		第	张
审核	刘飞	日期	材料: Q235-A	件数: 2		德欧环保 DEOUHUAIBAO 环保社会 生态中国	