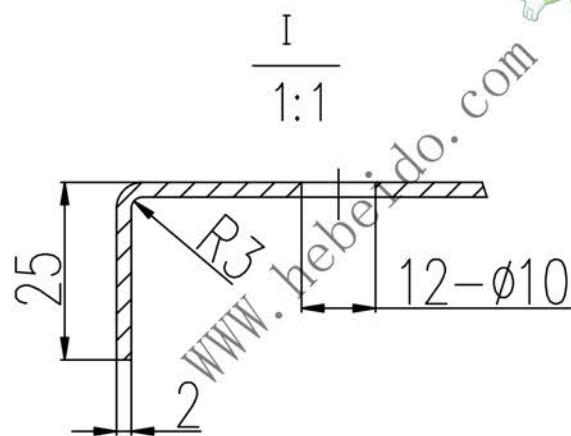


技术要求

1. 锐角倒钝0.5X45;
2. 表面光洁平整,不得有划痕,凹陷,锈迹等缺陷;
3. 表面进行钝化处理;
4. 所有孔与J型槽配作;
5. 所有板材和型材表面粗糙度为 $Ra 1.6$ ,孔表面粗糙度为 $Ra 3.2$ .



|    |    |       |     |    |      |     |    |    |
|----|----|-------|-----|----|------|-----|----|----|
| 标记 | 处数 | 更改文件号 | 签字  | 日期 | 704  |     |    |    |
| 设计 |    |       | 标准化 |    | 图样标记 | 数量  | 重量 | 比例 |
| 校对 |    | 李连通   | 审定  |    |      | 1   |    |    |
| 审核 |    | 秦海波   |     |    |      |     |    |    |
| 工艺 |    | 刘飞    | 日期  |    | 共 页  | 第 页 |    |    |



盖板B

WLSN320-5P

|          |
|----------|
| 借(通)用件登记 |
| 描 图      |
| 描 校      |
| 旧底图总号    |
| 底 图 总 号  |
| 签 字      |
| 日 期      |