

其余 $\nabla 12.5$

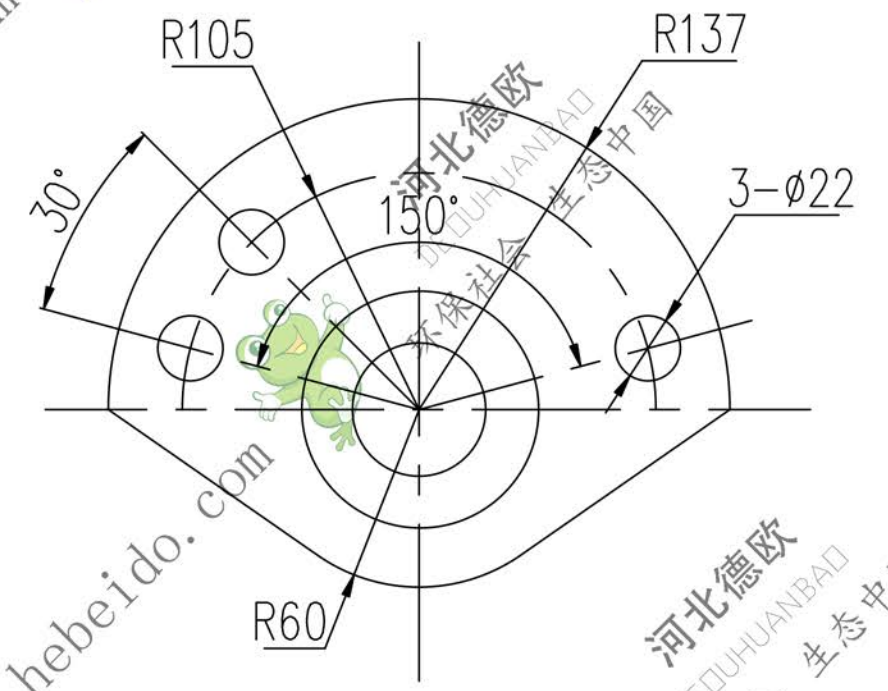
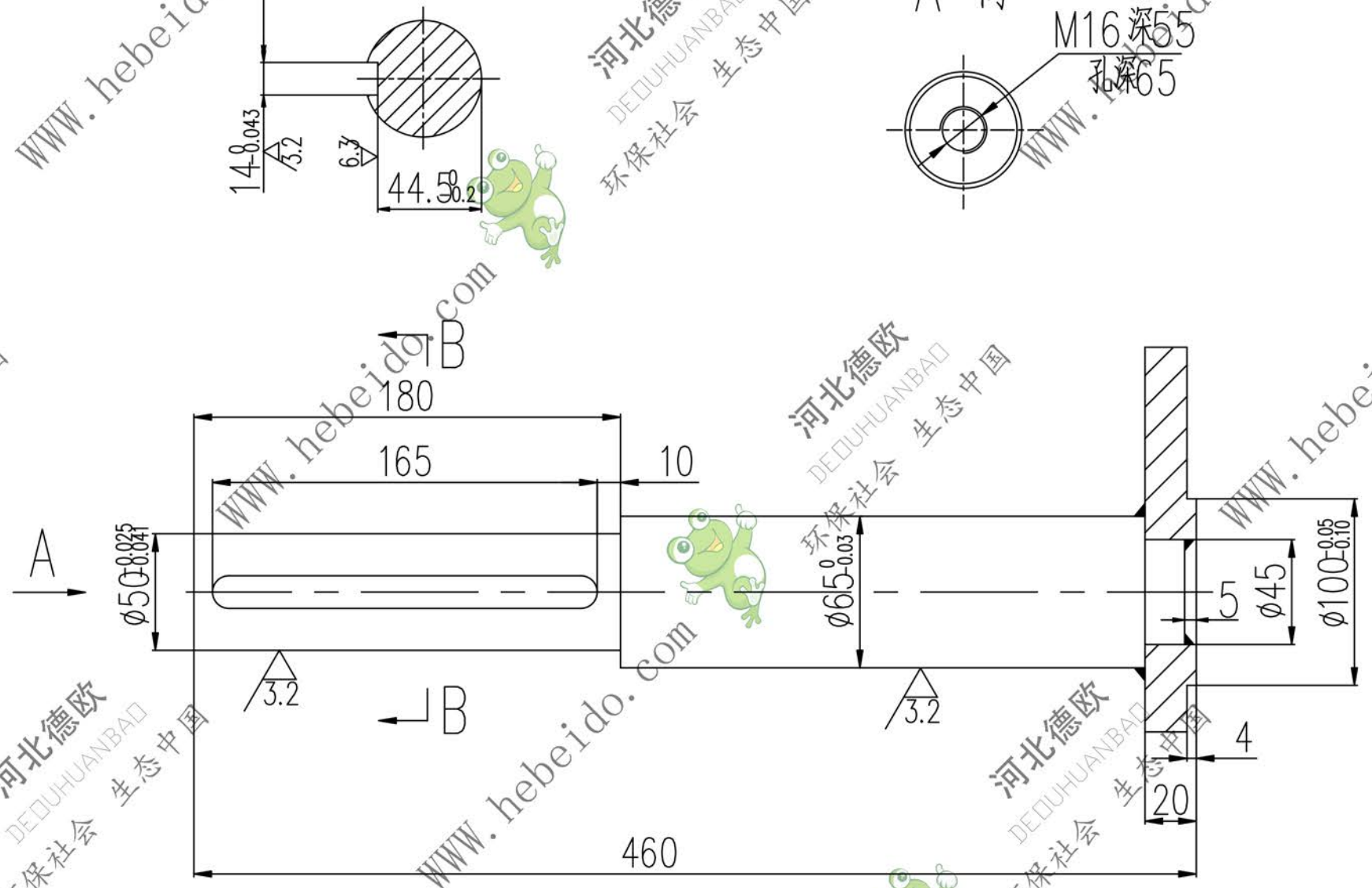
$\nabla 0.025$

B-B

A 向

M16 深55
孔深65

C 向



借(通)用件登记
描图
描校
旧底图总号
底图总号
签字
日期

技术要求

1. 轴材料为45钢, HB=190~220, 法兰材料为Q235-A;
2. 未注倒角1.5x45°;
3. 所有焊缝为角焊缝, 高度为5mm.

设计	李连通	标准化	日期	图样标记	数量	重量	比例
校对	秦海波	审定			1		
审核	刘飞	日期		共 页	第 页		



轴

WLSN320-10P