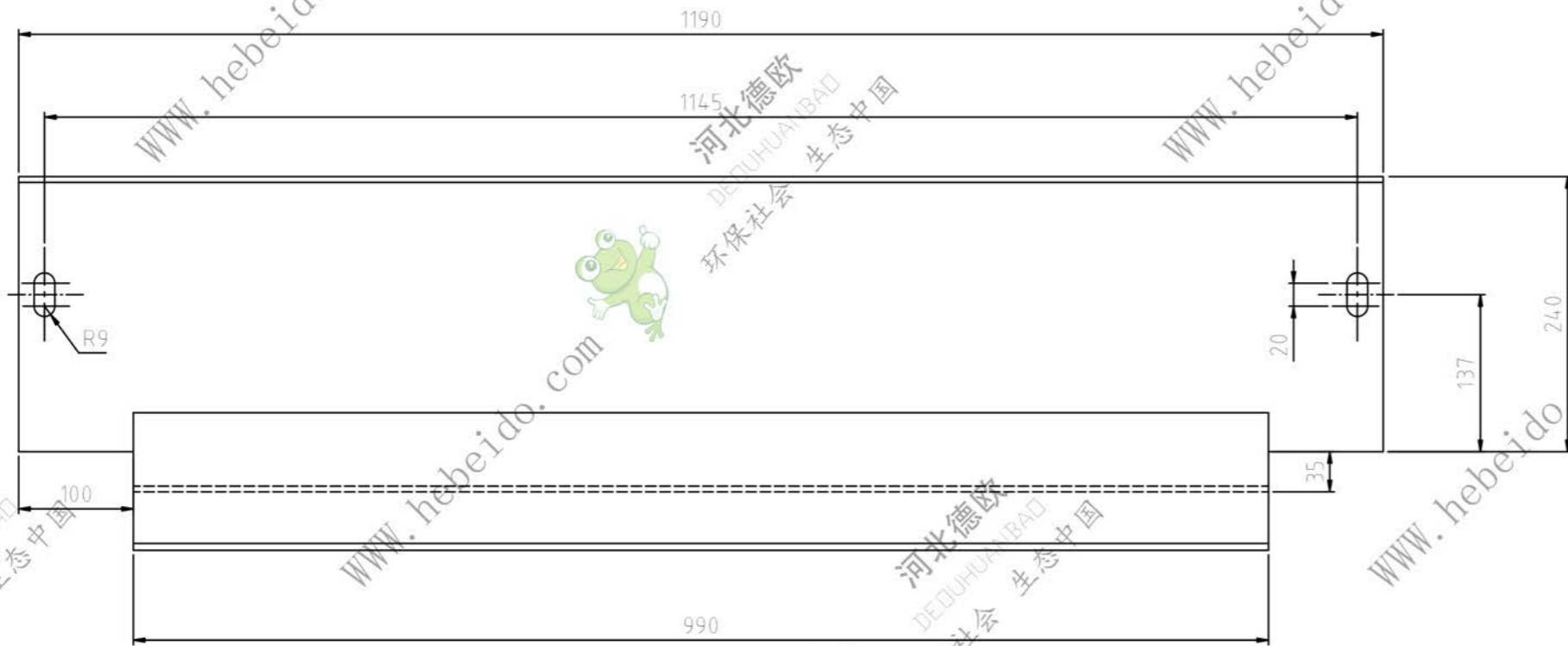
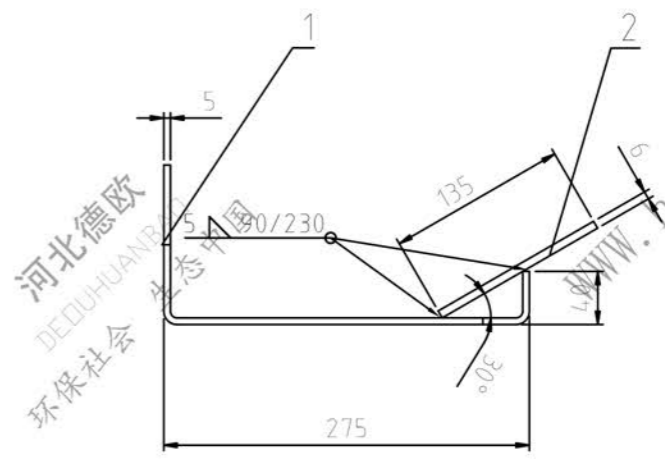


软盘号
CAD
会签
描图
描校
旧底图登记号
底图登记号



2	本图	集泥板	990x135x6	1	Q235-A	63	630	
1	本图	座板	85	1	Q235-A	1968	1968	
序号代号		名称		数量	材料	单重	总重	备注
				磁盘号				
				1613				
				图		标记	重量	比例
				共		张	26	14
				第				张
设计		李建通	描图					
制图		刘飞	标准化					
审核		秦海斌	批准					
日期								

括泥板

组件

