

软盘号

CAD

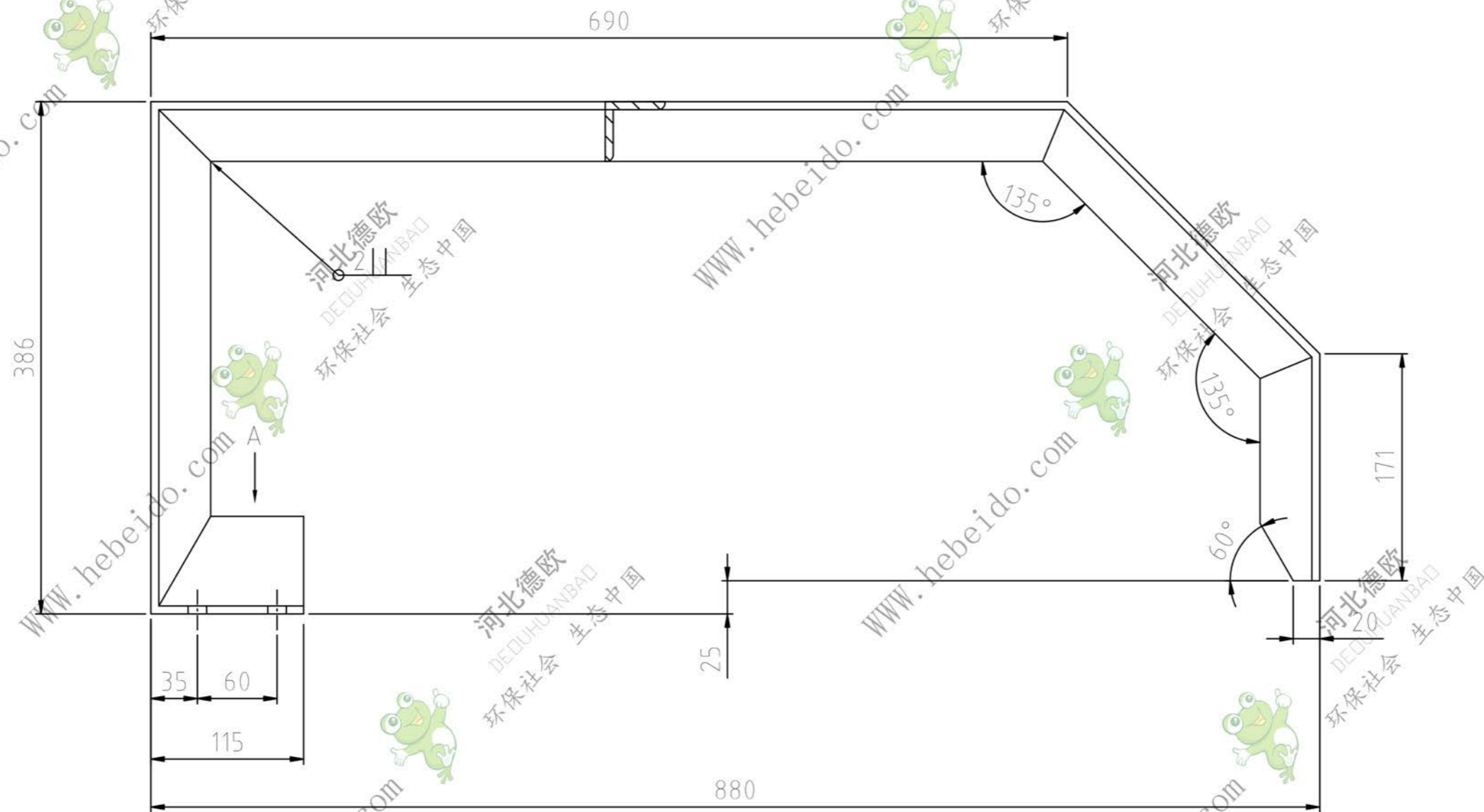
会签

描图

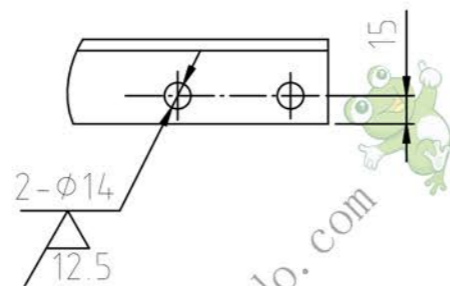
描校

旧底图登记号

底图登记号



A向



技术要求

- 1、周边调平。
- 2、焊后调平。

				磁盘号		2Sb1612-2		
				右罩架		图 纸 标 记	重 量	比 例
						共 张	第 张	65
				∠45x45x6 L=1630		德欧环保 环保社会 生态中国		
设计	李连通	描 图		标记处数	更改文件号	签 字	日期	
制图	刘飞	标 准 化						
审 校	秦海波	批 准						
日 期								