

软盘号

CAD

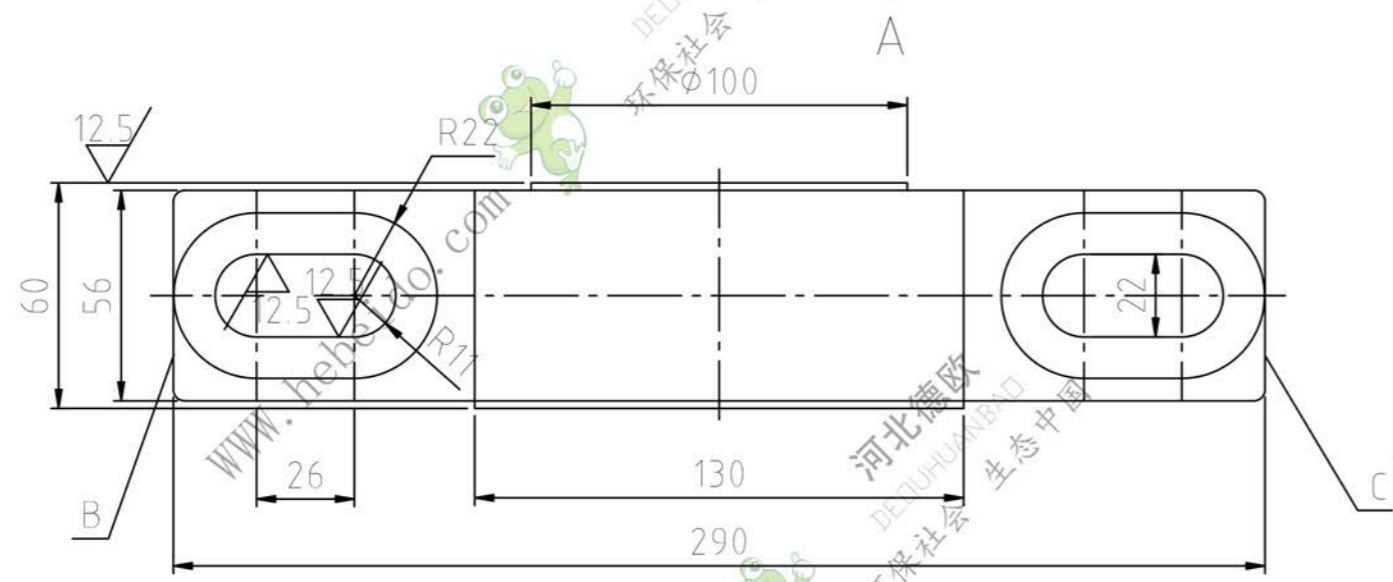
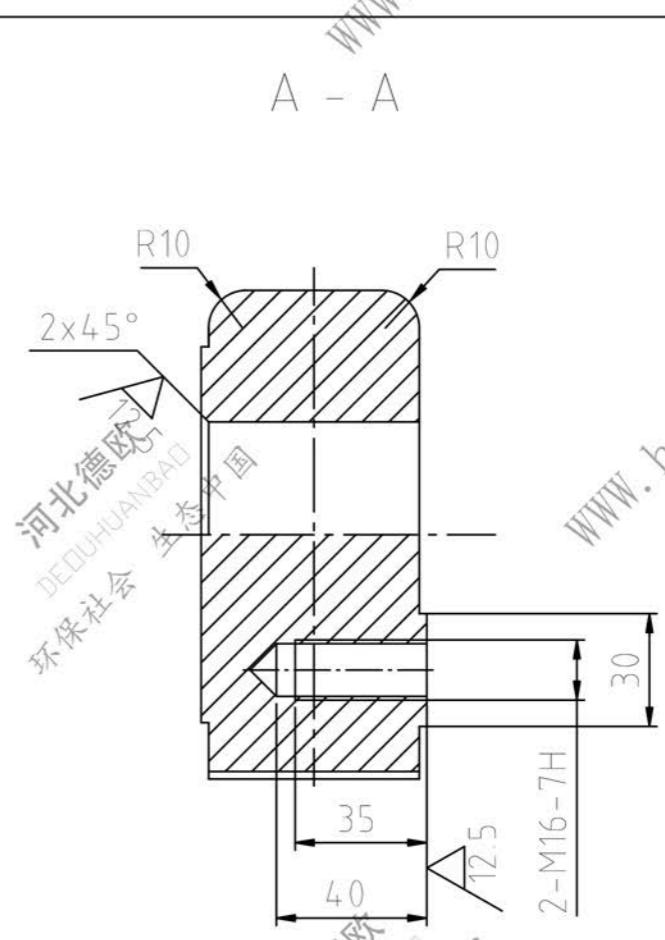
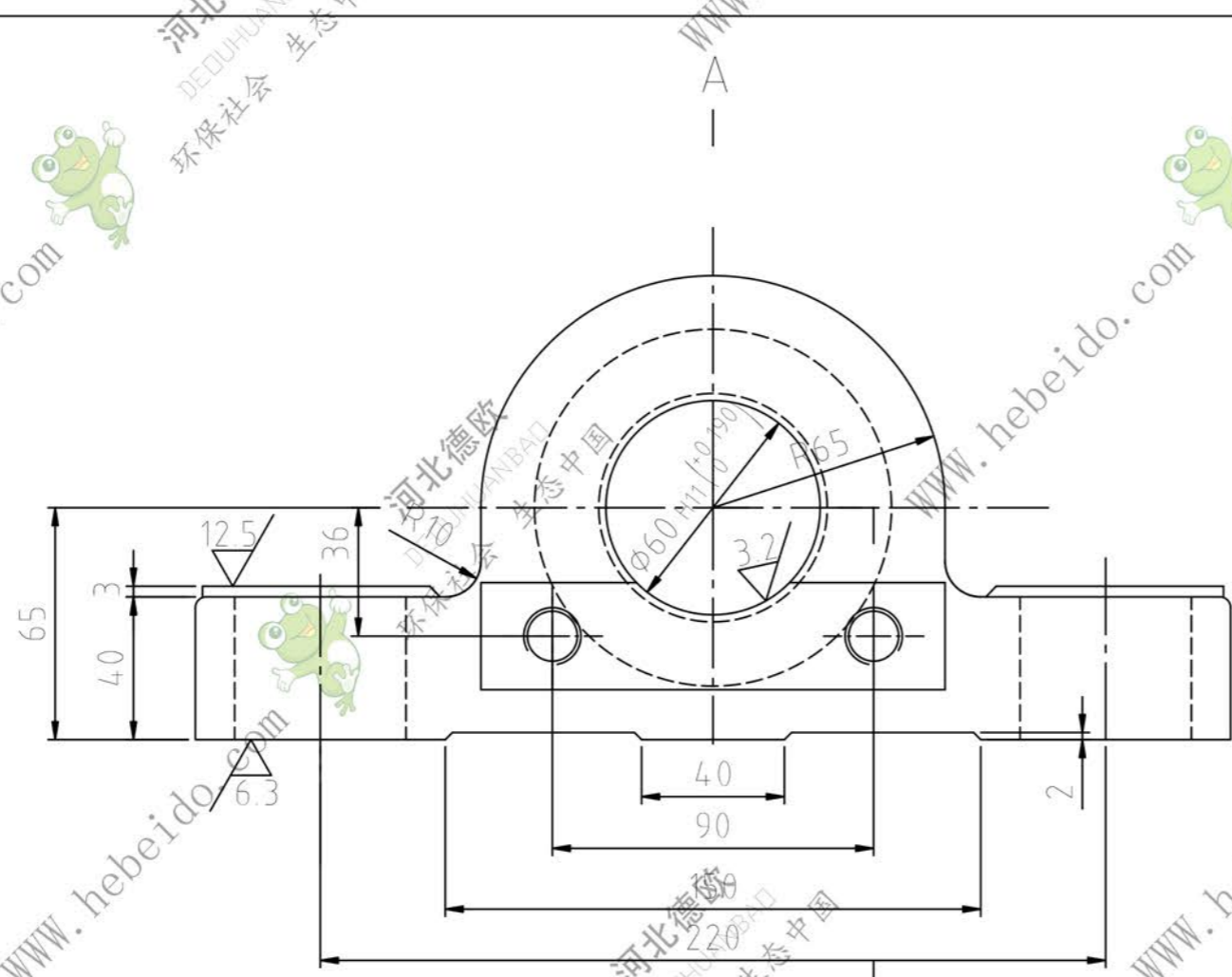
会签

描图

描校

旧底图登记号

底图登记号



技术要求

- 1、未注铸造圆角R3
- 2、铸件不得有气孔、裂缝等缺陷
- 3、端面B、C要求平整

磁盘号				SDA01-14	
轴承座				图纸标记	重量
					7.25
ZG310-570				共张	第张
				共张	第张
设计	李连通	制图	刘飞	审核	秦海波
制图	刘飞	标准化	秦海波	批准	
日期					

