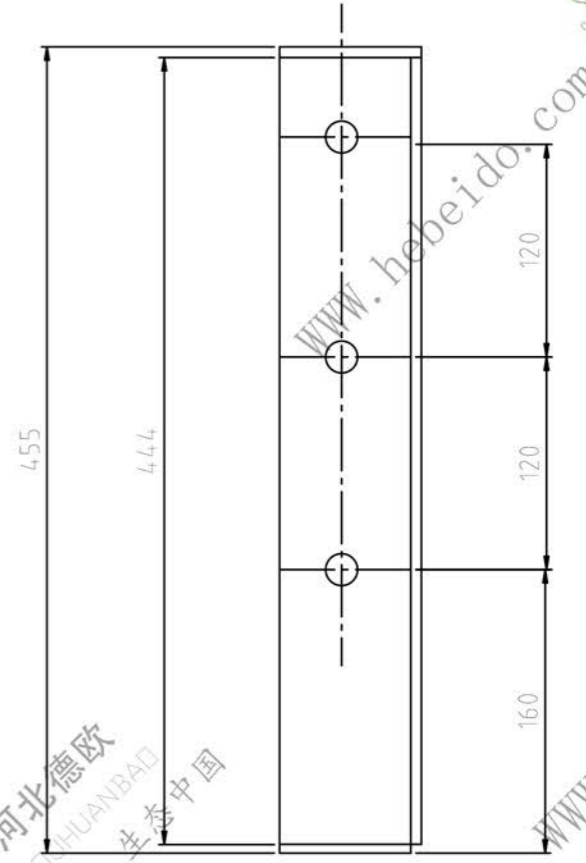
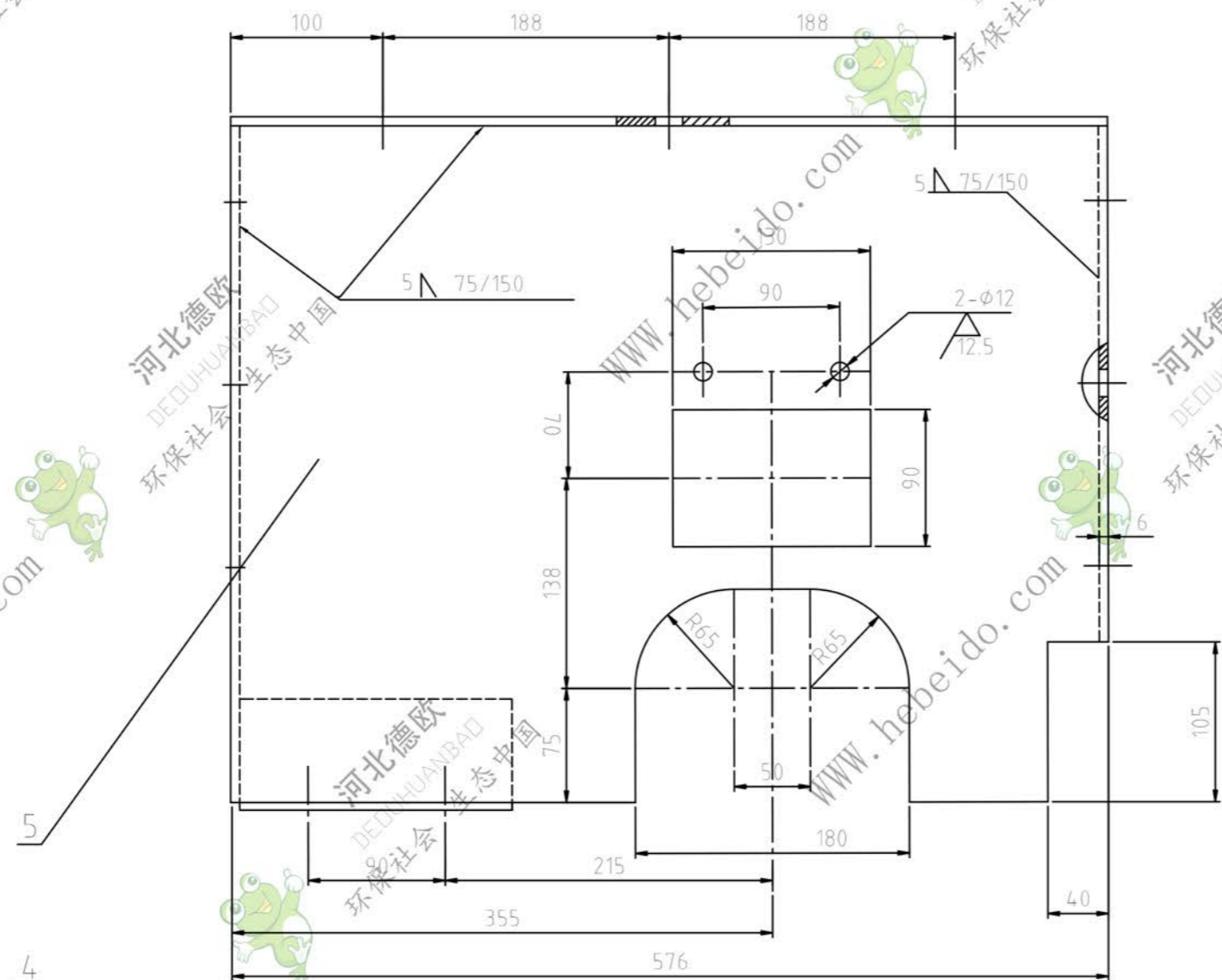
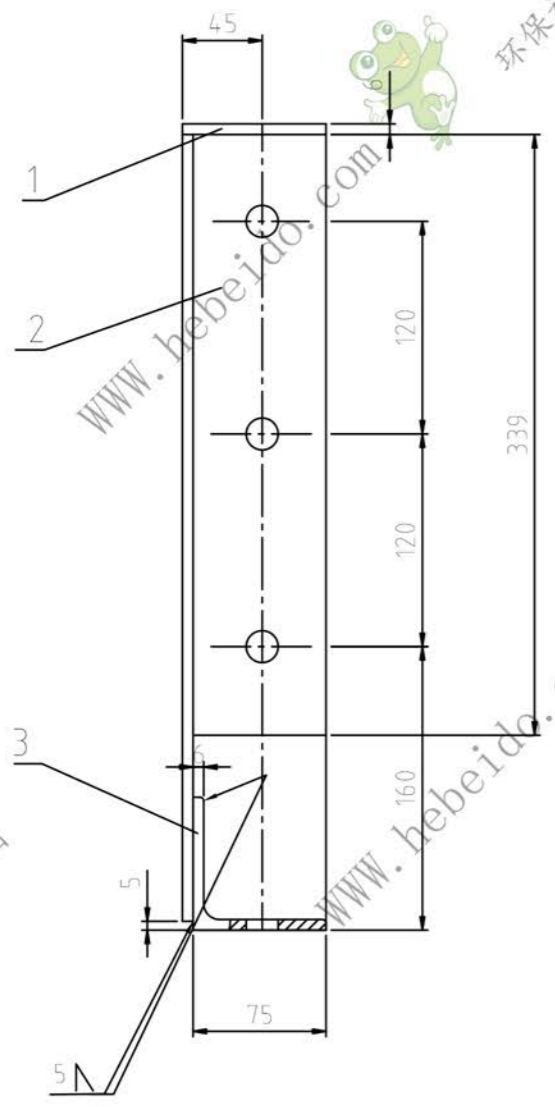


软盘号
CAD
会签
描图
描校
旧底图登记号
底图登记号



技术要求
1、各零件下料周边均为
2、焊后整形

5	SDA0117-1	侧板	1	Q235-A	117	1170	借用	
4	本图	长板 444x75x6	1	Q235-A	155	155		
3	本图	角钢 ∠75x75x6 L=178	1	Q235-A	123	123		
2	本图	短板 339x74x6	1	Q235-A	118	118		
1	本图	主板 576x80x6	1	Q235-A	217	217		
序号代号			名称	数量	材料	单重	总重	备注
磁盘号				A0118				
右卸煤护板				图 纸 标 记 重 量 比 例				
焊接件				共 张 第 张				
德欧环保				环保社会 生态中国				