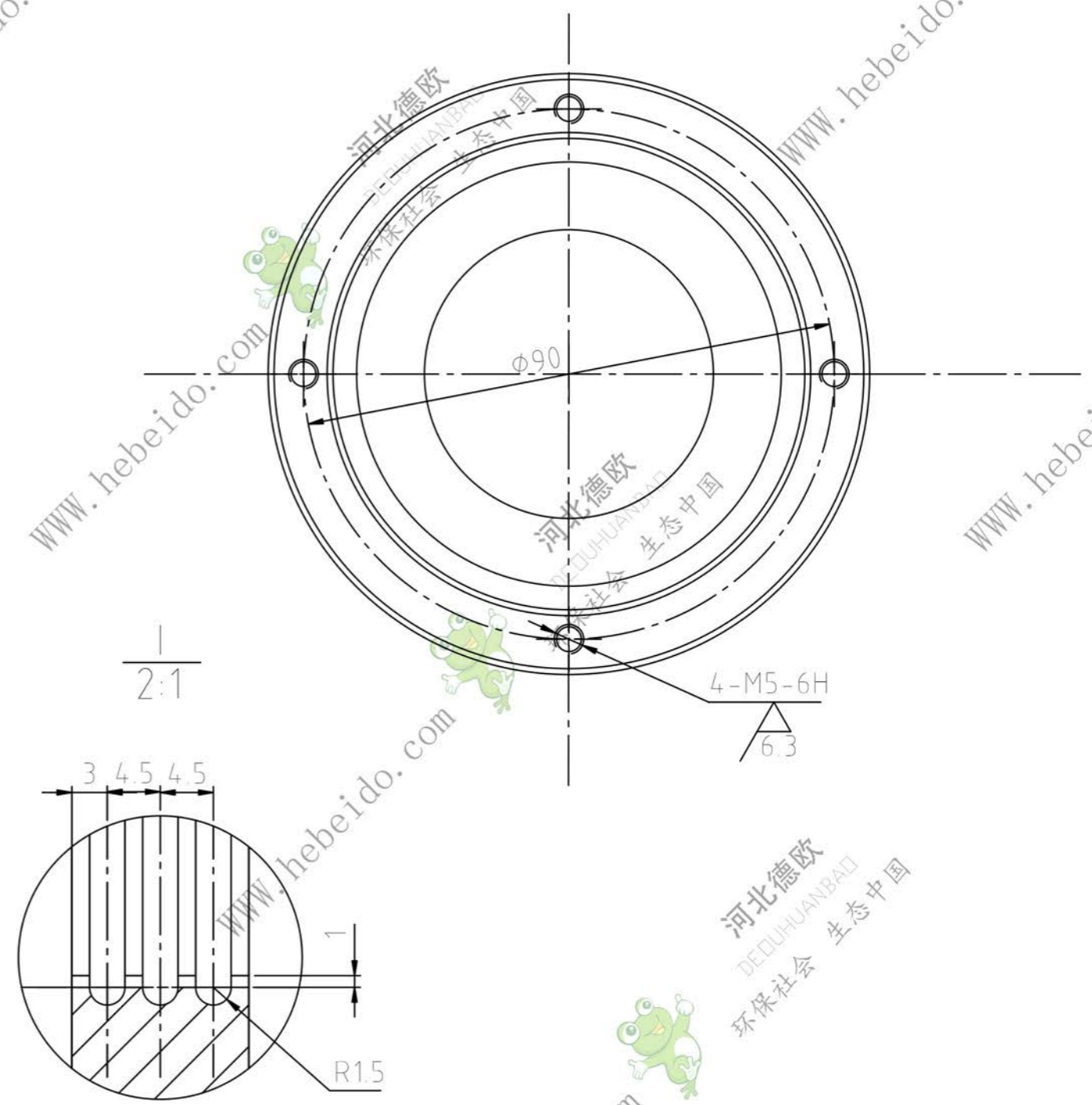
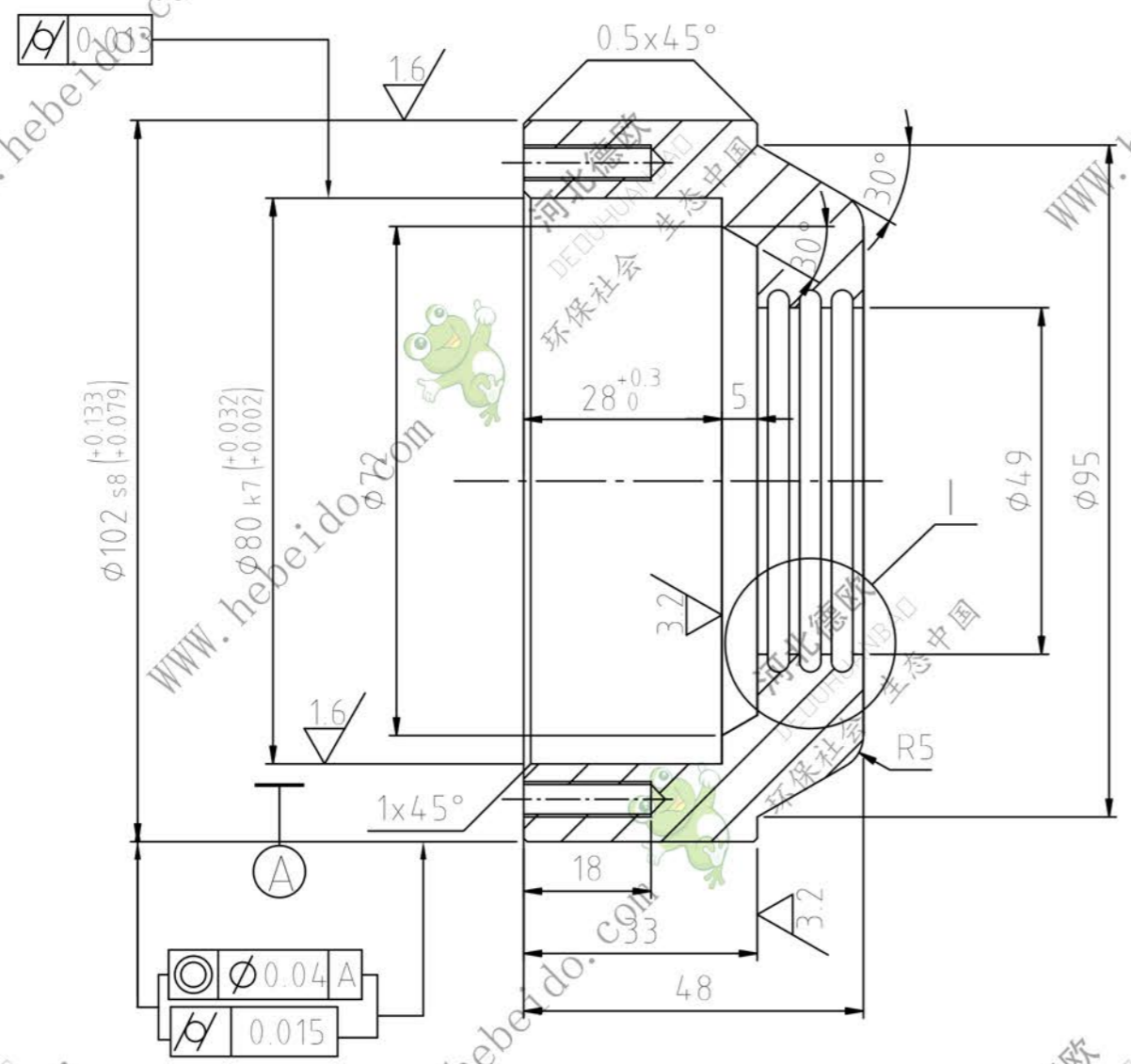


软盘号

CAD

其余



技术要求
 铸件表面应清除型砂、多肉
 不得有气孔、缩孔等缺陷

会签

描图

描校

旧底图登记号

底图登记号

				磁盘号		SDA0314-1	
				轴承座		图纸标记	
						重量	
				HT200		比例	
						1:1	
						第 张	
						共 张	
						德欧环保	
						环保社会 生态中国	

设计	李连通	描图	
制图	刘飞	标准化	
审校	秦海波	批准	
日期			